

Bedieningshandleiding Testomat ECO[®] C

Online-analyseautomaat
voor carbonaathardheid



Inhoud

| | |
|--|-----------|
| Inhoud | 2 |
| Belangrijke veiligheidsinformatie | 4 |
| Beoogd gebruiksdoel | 4 |
| Kwalificatie van het personeel | 4 |
| Waarschuwingen in deze handleiding | 5 |
| Aanvullende documentatie..... | 5 |
| Hier dient u vooral op te letten | 5 |
| Algemene aanwijzingen | 5 |
| Eigenschappen van het meetwater | 6 |
| Tijdens de montage | 6 |
| Tijdens het gebruik..... | 6 |
| Na uitschakeling en langere tijd buitenbedrijfstelling..... | 6 |
| Tijdens het reinigen..... | 7 |
| Tijdens de demontage | 7 |
| Bij afvoer en verwerking aan het einde van de levensduur | 7 |
| Inhoud van de levering..... | 8 |
| Functie- en werkingsbeschrijving | 8 |
| Beschikbare reagentia voor Testomat ECO® C-apparaten..... | 9 |
| Gebruiksaanwijzingen | 10 |
| Montage | 11 |
| Gebruik van de Testomat ECO® C in het drukbereik van 0,3 tot 1 bar | 11 |
| Testomat ECO® C monteren..... | 11 |
| Watertoevoer en waterafvoer aansluiten | 12 |
| Watertoevoer..... | 12 |
| Waterafvoer..... | 12 |
| Netspanning en apparaten aansluiten | 13 |
| Blokdiagram Testomat ECO® C | 13 |
| Interne constructie van Testomat ECO® C..... | 14 |
| Netspanning aansluiten | 15 |
| Installatiecomponenten aansluiten | 16 |
| In- en uitgangen aansluiten..... | 17 |
| Inbedrijfstelling | 18 |
| Reagensfles plaatsen | 18 |
| Reagens aanzuigen | 18 |
| Watertoevoer openen | 18 |
| Apparaatinstellingen en gegevensinvoer | 19 |
| Functies van de bedieningselementen en displays | 19 |
| Testomat ECO® C-apparaat in-/uitschakelen..... | 19 |
| Weergavefuncties | 19 |
| Bedieningselementen en functietoetsen..... | 21 |
| Besturingssysteem..... | 22 |
| Basisprogrammeerdata invoeren..... | 23 |
| Reagens en flesgrootte selecteren | 23 |
| Bedrijfsmodus selecteren..... | 23 |
| Tijdsturing selecteren..... | 23 |
| Analyse-interval (intervalpauze) instellen | 24 |
| Volumesturing selecteren | 24 |
| Type watermeter selecteren | 24 |
| Volumesturing/tijdvoorrang selecteren | 25 |

| | |
|--|-----------|
| Weergave-eenheid selecteren | 25 |
| Spoeltijd invoeren | 25 |
| Grenswaardebewaking | 26 |
| Hysteresis | 26 |
| Schakelfuncties van de grenswaarde uitgangen GW1 en GW2..... | 27 |
| Schakelfunctie tijdsduur | 27 |
| Schakelfunctie duur/invers | 27 |
| Schakelfunctie tweepunts/invers | 27 |
| Beschrijving van de signaaluitgangen/uitgangen | 28 |
| Stopingang | 28 |
| Watermeteringang | 29 |
| Stroomaansluiting 0/4 - 20 mA..... | 29 |
| Berekening van de uitgangsströmen | 30 |
| Beschrijving van de relaisuitgangen | 31 |
| GW1 en GW2 grenswaardeuitgangen..... | 31 |
| Alarm/melding (uitgang storingsmelding) | 32 |
| Informatiemenu "i" | 33 |
| Programmamenu "M" | 34 |
| Structuur van de basisinstellingen | 36 |
| Storingsmeldingen / hulp bij storingen | 37 |
| Andere aanwijzingen..... | 38 |
| Doseerpomp controleren | 38 |
| Reparatie en onderhoud..... | 39 |
| Beschrijving van de onderhoudswerkzaamheden | 39 |
| Aanwijzingen voor de verzorging | 40 |
| Vervangingsonderdelen en toebehoren Testomat ECO® C | 41 |
| Toebehoren..... | 42 |
| Technische gegevens..... | 43 |
| Conformiteitsverklaring | 44 |
| Checklist Testomat ECO® C | 45 |
| Productoverzicht Testomat 2000®-apparaten | 47 |



Belangrijke veiligheidsinformatie

- Lees de bedieningshandleiding zorgvuldig en volledig door, voordat u met het apparaat gaat werken.
- Zorg ervoor dat de bedieningshandleiding te allen tijde toegankelijk is voor alle gebruikers.
- Draagt het Testomat ECO® C-apparaat altijd samen met de bedieningshandleiding aan derden over.
- Tijdens het gebruik van reagentia, chemicaliën en reinigingsmiddelen, dient u zich te houden aan de geldende veiligheidsinstructies en -adviezen. Neem het bijbehorende veiligheidsinformatieblad in acht! Voor de reagentia die door ons geleverd worden zijn veiligheidsinformatiebladen ter inzage beschikbaar op internet <http://www.heylanalysis.de>.

Beoogd gebruiksdoel

Het beoogde gebruiksdoel van de Testomat ECO® C is de automatische bepaling en bewaking van de carbonaathardheid in water. Hierbij worden de vereiste minimale en maximale waarden door de keuze voor de reagens en de gewenste instellingen door de gebruiker vastgelegd.

- Neem de in het hoofdstuk “Technische gegevens” genoemde limieten in acht.
- Let op de mogelijke toepassingsgebieden van de reagentia en de eisen aan het medium dat gemeten wordt.

De juiste toepassing van het apparaat vereist, dat u de handleiding en met name het hoofdstuk “Belangrijke veiligheidsinformatie” gelezen en begrepen heeft.

Het geldt als oneigenlijk, niet toegelaten gebruik, wanneer u het apparaat

- gebruikt buiten de toepassingsgebieden die in deze handleiding vermeld staan
- gebruikt onder bedrijfsomstandigheden die afwijken van de omstandigheden die in deze handleiding beschreven zijn.

Kwalificatie van het personeel

De onderhoudswerkzaamheden vereisen elementaire elektrische kennis, kennis van procestechniek en van de bijbehorende vaktechnische termen. De montage en inbedrijfstelling mogen daarom alleen worden verricht door vakbekwaam personeel of door een geïnstrueerde persoon onder leiding en toezicht van een deskundige.

Als deskundige geldt een persoon die op grond van opleiding, kennis en ervaring, alsmede zijn kennis van de toepasselijke voorschriften, de hem opgedragen werkzaamheden kan beoordelen, mogelijke gevaren kan onderkennen en geschikte veiligheidsmaatregelen kan nemen. Een vakbekwaam persoon / deskundige dient zich aan de geldende vaktechnische voorschriften te houden.

Waarschuwingen in deze handleiding

In deze handleiding staan waarschuwingen behorende bij instructies voor bepaalde handelingen, waarbij een risico op lichamelijk letsel of materiële schade bestaat. Waarschuwingen zijn als volgt opgebouwd:



Beschrijving van de aard resp. bron van het gevaar

Beschrijving van de gevolgen als de instructies worden genegeerd

- Aanwijzingen om het gevaar te vermijden. Neem deze maatregelen om gevaarlijke situaties te vermijden absoluut in acht.



Het signaalwoord "**GEVAAR**" markeert een onmiddellijk dreigend, groot gevaar dat met zekerheid ernstige of zelfs dodelijke verwondingen tot gevolg kan hebben, als het niet vermeden wordt.



Het signaalwoord "**WAARSCHUWING**" markeert een mogelijk gevaar dat ernstige of zelfs dodelijke verwondingen tot gevolg kan hebben, als het gevaar niet vermeden wordt.



Het signaalwoord "**LET OP**" markeert een potentieel gevaarlijke situatie die licht tot middelzwaar letsel of materiële schade tot gevolg kan hebben, als deze niet vermeden wordt.



Het signaalwoord "**AANWIJZING**" duidt op belangrijke informatie. Als deze informatie niet in acht wordt genomen, kan dat tot verslechtingen in het bedrijfsproces leiden.

Aanvullende documentatie

Het Testomat ECO® C-apparaat is onderdeel van een installatie. Neem daarom ook de onderhoudsinstructies van de Testomat 2000®/Testomat ECO® en de installatiedocumentatie van de betreffende producent van de installatie in acht.

Hier dient u vooral op te letten

Algemene aanwijzingen



- Volg bij de montage en inbedrijfstelling de specifieke nationale en lokale voorschriften op.
- Neem de voorschriften m.b.t. ongevallenpreventie en milieubescherming in het betreffende land en op de locatie van de installatie in acht.
- Verricht geen handelingen aan het apparaat die verder gaan dan de handelingen die in deze handleiding beschreven staan, omdat anders de garantie vervalt.
- Een probleemloos gebruik van het Testomat ECO® C-apparaat is alleen bij het gebruik van Heyl Testomat 2000®-reagentia en uitsluitend binnen het pH-bereik van 4 – 10,5 gegarandeerd!

Eigenschappen van het meetwater

- De pH-waarde van de waterige oplossing moet hoger dan 4,3 zijn. Bij pH-waarden lager dan 4,3 wordt de melding "Meetstoring analyse" getoond
- Wanneer het watermonster meer dan 20 mg/l CO₂ (koolzuur) bevat, is een foute analyse niet uit te sluiten (bijv. tijdens de toepassing van een beluchter, type R).
- De concentraties storende stoffen kunnen met onze colorimetrische TESTOVAL[®]-testkit bepaald worden.

Tijdens de montage



- Schakel steeds de spanning van het betreffende deel van de installatie uit, voordat u het apparaat monteert, resp. op de voedingsspanning aansluit of ervan loskoppelt. Zorg ervoor, dat de installatie niet opnieuw ingeschakeld kan worden.
- Sluit het apparaat alleen op de netspanning aan die op het typeplaatje vermeld staat.
- Neem de technische gegevens en omgevingsfactoren in acht.
- Het Testomat ECO[®] C-apparaat vereist een storingsvrije en stabiele voedingsspanning. Gebruik evt. een netfilter om spanningsruis die bijv. door magneetventielen of grote motoren in het stroomnet veroorzaakt kunnen worden, bij het Testomat ECO[®] C-apparaat vandaan te houden. Installeert aansluitkabels nooit parallel aan een hoogspanningslijn.

Tijdens het gebruik

- Verzeker u ervan dat de toegestane maximale belasting van de schakeluitgangen niet wordt overschreden.
- Schakel bij een storing het Testomat ECO[®] C-apparaat direct uit en neem contact op met het servicepersoneel. Probeer nooit zelf de Testomat ECO[®] C te repareren, hierdoor vervalt de garantie. Laat reparaties uitsluitend door bevoegd servicepersoneel uitvoeren.

Na uitschakeling en langere tijd buitenbedrijfstelling

- Zorg ervoor dat de leidingen met indicatorvloeistof ontlucht worden zoals beschreven is onder het kopje Inbedrijfstelling. Wanneer de installatie gedurende langere tijd (langer dan 6 uur) buitenbedrijf gesteld wordt, kan de indicatorvloeistof zich in de leidingen terugtrekken.
- Gebruik de Start-/Stop-knop niet om het apparaat voor langere tijd uit te schakelen (bijv. voor het weekend). De indicatorvloeistof kan anders in de leidingen terugstromen. Na het opnieuw inschakelen treden er meetfouten op.

Tijdens het reinigen

- Gebruik uitsluitend een droge, niet pluizende doek.

Tijdens de demontage

- Noteer in het geval van een defect apparaat in elk geval de aard van de fout of storing (symptomen), voordat u het demonteert. Een reparatie is (onafhankelijk van de garantietermijn) alleen in uitgebouwde toestand en uitsluitend op basis van een dergelijke storingsbeschrijving mogelijk.

Bij afvoer en verwerking aan het einde van de levensduur

- Voer het apparaat volgens de voorschriften van uw land af.

Inhoud van de levering

1 Testomat ECO® C

1 plastic zak met schroefdop met opening en inzet voor de schroefdop van de reagensfles

1 bedieningshandleiding

Functie- en werkingsbeschrijving

Het beoogde gebruiksdoel van de Testomat ECO® C is de automatische bepaling en bewaking van de carbonaathardheid in water. Hierbij worden de vereiste minimale en maximale waarden door de keuze voor de reagens en de gewenste instellingen door de gebruiker vastgelegd.

- Zeer eenvoudige, menugestuurde bediening en programmering met tekstdisplay
- Door de keuze van de reagens te bepalen meting van de carbonaathardheid
- Vrije keuze van de hardheid-eenheden in °dH, °f, ppm CaCO₃, of mmol/l
- Grote meetnauwkeurigheid door nauwkeurige zuigerdoseerpomp
- Monitoring van de indicatordosering
- Langdurige inzetbaarheid dankzij reagensreservoir van 500 ml
- Analyse-activering:
 - Automatische intervalwerking (intervalpauze instelbaar van 0-99 minuten)
 - volumeafhankelijk via contactwatermeter/turbine
 - externe analyseonderbreking
- Twee onafhankelijke grenswaarden met hysteresis (1, 2 of 3 kwaliteitsanalyses) en instelbare schakelfuncties (twee neutrale wisselcontacten)
- Uitgang voor storingsmelding (neutraal wisselcontact)
- Stroomuitgang 0/4 - 20 mA

AANWIJZING

Foutmeldingen bij indicatortekort

Naast het volume in de indicatorfles wordt ook de indicatordosering in de meetkamer bewaakt. Daardoor kunnen twee verschillende foutmeldingen worden gegenereerd:

1. Als er minder dan 10% indicator in de fles resteert wordt de melding 'Indicat. nivo' weergegeven.
2. Wanneer er geen indicator in de meetkamer wordt gespoten wordt de foutmelding 'Indic. te laag' weergegeven.

Beschikbare reagentia voor Testomat ECO® C-apparaten

| | | Type reagens | |
|----------------|--|-----------------------|-----------------------|
| | | Carbonaathardheid | |
| | | TC 2050* | TC 2100 |
| Eenheid | °dH (Resolutie) | 0,5 - 10,0 (0,5) | 1,0 - 20,0 (1,0) |
| | °f (Resolutie) | 0,90 – 17,9 (0,9) | 1,8 - 35,8 (1,79) |
| | ppm CaCO₃ (Resolutie) | 9 - 179 (8,9) | 18 - 358 (18) |
| | mmol/l (Resolutie) | 0,18 – 3,58 (0,18) | 0,36 - 7,16 (0,36) |

* vergroot meetbereik

Gebruiksaanwijzingen

- **Aan-/uitschakelen**
Tenminste 5 seconden wachten voordat u het apparaat met de hoofdschakelaar opnieuw in- en uitschakelt.
- **Omgevingsvoorwaarden/montagelocatie**
Bescherm het apparaat te allen tijde tegen water en vocht. Het apparaat mag onder geen enkele omstandigheid met spat- of condenswater in aanraking komen.
- **Storing/reparatie van een defect apparaat**
De reparatie van een defect apparaat is – onafhankelijk van de garantieperiode – alleen in uitgebouwde toestand en met een beschrijving van de storing mogelijk. Bovendien vernemen we graag welk type reagens u momenteel gebruikt en wat het gemeten medium is. A.u.b. geen ingrepen aan het apparaat verrichten, die verdergaan dan het onderhoud dat in deze handleiding beschreven staat, omdat anders de garantie komt te vervallen. Als u het apparaat voor reparatie opstuurt, moet u de meetkamer volledig aftappen en de fles verwijderen. Noteer in het geval van een defect apparaat in elk geval de aard van de fout of storing (symptomen), voordat u het demonteert. Een reparatie is (onafhankelijk van de garantietermijn) alleen in uitgebouwde toestand en alleen op basis van een dergelijke storingsbeschrijving mogelijk..
- Probeer na de activatie van een veiligheidsvoorziening (bijv. van een smeltzekering) eerst de storingsoorzaak (bijv. het vastgelopen klep) te verhelpen (bijv. door de pomp te reinigen), voordat u de veiligheidsvoorziening weer in bedrijf neemt. Een frequent activatie van de veiligheidsvoorziening is altijd terug te voeren op een storing, die het apparaat uiteindelijk kan beschadigen.
- **Informatie over bedrijfszekerheid**
Zorgvuldige omgang met het apparaat verhoogt de bedrijfszekerheid en de levensduur! Voer daarom als volgt met regelmatige tussenpozen een visuele controle van het apparaat uit:
 - zijn de slangaansluitingen van de doseerpomp dicht?
 - bevindt er zich lucht in de doseerslangen?
 - zijn alle wateraansluitingen dicht?
 - zijn de panelen van het apparaat zorgvuldig gesloten?
 - is het apparaat ernstig vervuild?
- **Onderhoudsinstructies**
(Meer informatie hierover vindt u in het hoofdstuk “Onderhoud” en in de Onderhoudsinstructies Testomat 2000® / Testomat ECO®)

Montage



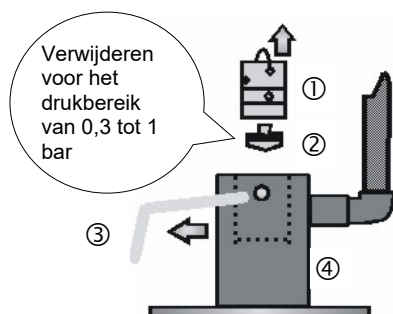
Gevaar door montagefouten!

- Monteer de Testomat ECO® C op een plaats waar het apparaat tegen onder opspattend water, stof en agressieve stoffen beschermd is - bijv. in een schakelkast of aan een daarvoor geschikte wand.

Instructies voor een probleemloos gebruik

- Monteer het Testomat ECO® C-apparaat verticaal en zonder mechanische spanningen.
- Monteer het Testomat ECO® C-apparaat op een trillingsvrije locatie.

Gebruik van de Testomat ECO® C in het drukbereik van 0,3 tot 1 bar

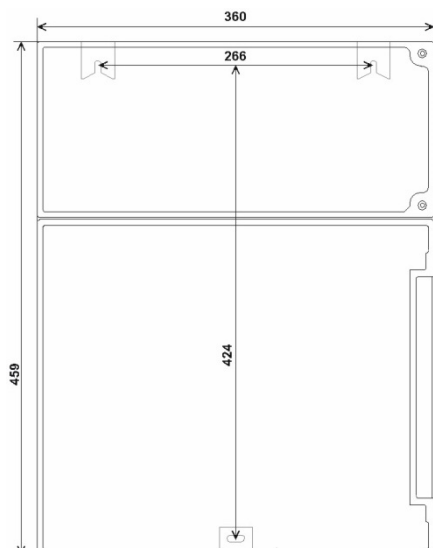


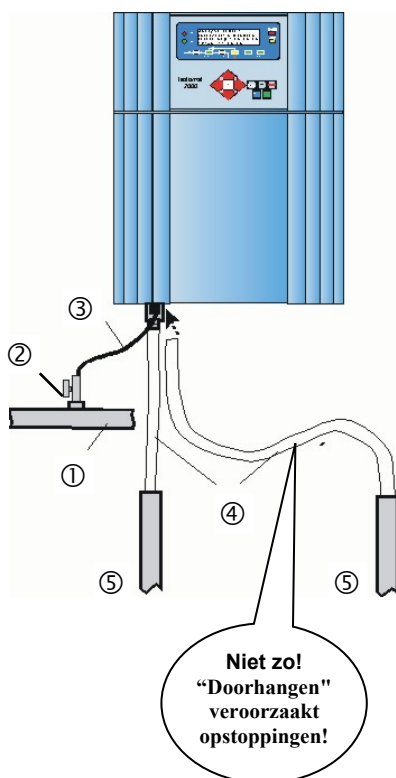
Controleer a.u.b. voor de montage of een aanpassing aan een lagere bedrijfsdruk vereist is. Bij levering is het apparaat geschikt voor een drukbereik van 1 tot 8. Voor het gebruik van het apparaat in het drukbereik van 0,3 tot 1 bar moet de kern van de stromingsregelaar ② worden verwijderd (bijv. bij inzet van een kleine beluchter, type R). Hiertoe trekt u de bevestigingspen ③ uit de regelaar-/filteropname ④. Verwijder vervolgens de regelaarstop ① d.m.v. de metalen beugel. Verwijder daarna de kern van de stromingsregelaar ② en plaats de regelaarstop en bevestigingspen weer terug.

Testomat ECO® C monteren

Selecteer een montageplaats waar de watertoevoerslang zo kort mogelijk kan worden gehouden (max. 5 m)

- Zorg daarbij voor voldoende plaats aan de linkerzijde van het apparaat voor het openen van het paneel
- Boor de bevestigingsopeningen zoals in de schets hiernaast aangegeven.
- Bevestig het apparaat met de drie bijgeleverde schroeven op een geschikte plek in de schakelkast of aan de wand.



AANWIJZING**VOORZICHTIG**

Watertoevoer en waterafvoer aansluiten

Instructies voor een probleemloos gebruik

- De waterdruk moet binnen tussen 0,3 bar tot 8 bar liggen
- Sterke drukschommelingen moeten worden vermeden
- De meetwatertemperatuur moet tussen 10 °C en 40 °C liggen
- Bij watertemperaturen boven 40 °C moet de koeler type KCN in de toevoer van de Testomat ECO® C worden ingebouwd.

Watertoevoer

Het meetwater wordt onttrokken aan de hoofdwatleiding van de waterbehandelingsinstallatie en richting de toevoerbus van de Testomat ECO® C geleid. Het apparaat is voorzien van een koppeling voor kunststofslangen 6/4 x 1 (buitendiameter 6 mm/ binnendiameter 4 mm, wanddikte 1 mm).

- Installeer de aansluiting voor de secundaire leiding voor de Testomat ECO® C direct aan de hoofdwatleiding ① na de waterbehandelingsinstallatie
- Zorg ervoor, dat de aansluiting verticaal naar boven leidt, zodat vuildeeltjes uit de hoofdwatleiding niet in het apparaat terecht komen.
- Het wordt aanbevolen om in de secundaire toevoer naar de Testomat ECO® C een handmatige afsluitkraan ② te monteren.
- Gebruik voor de watertoevoer ③ een ondoorzichtige kunststof drukslang 6/4 x 1 (max. lengte 5 m).
- Spoel de toevoerleiding door om vuildeeltjes te verwijderen.

Bij toepassing van een koeler

- **Het hete water kan verbrandingen veroorzaken en schade aan componenten van de Testomat ECO® C.**

Waterafvoer

Het toegevoerde water wordt door de meetkamer via de afvoerslang in het riool afgevoerd.

- Verbind de afvoerbuis van de Testomat ECO® C met een afvoerslang ④ (binnendiameter 12 mm)
- Voer deze slang zonder opstoppen en zonder sifon-effect bijvoorbeeld via een open trechter naar de afvoer ⑤.

Netspanning en apparaten aansluiten



Gevaar op blijvend letsel bij montage onder spanning!

Als u de voedingsspanning voor aanvang van de montage niet uitschakelt, kunt u gewond raken, het product vernielen of delen van de installatie beschadigen.

- Schakel de relevante installatiedelen spanningsvrij, voordat u de Testomat ECO® C-apparaat monteert.
- Gebruik voor de aansluiting uitsluitend gecertificeerde kabels met een toereikende kabeldiameter.

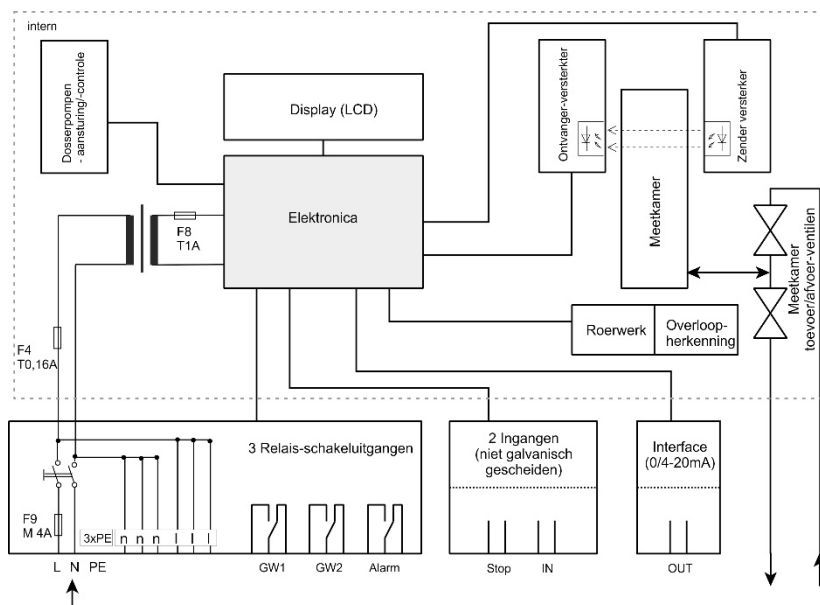


Gevaar op beschadigingen door elektromagnetische velden!

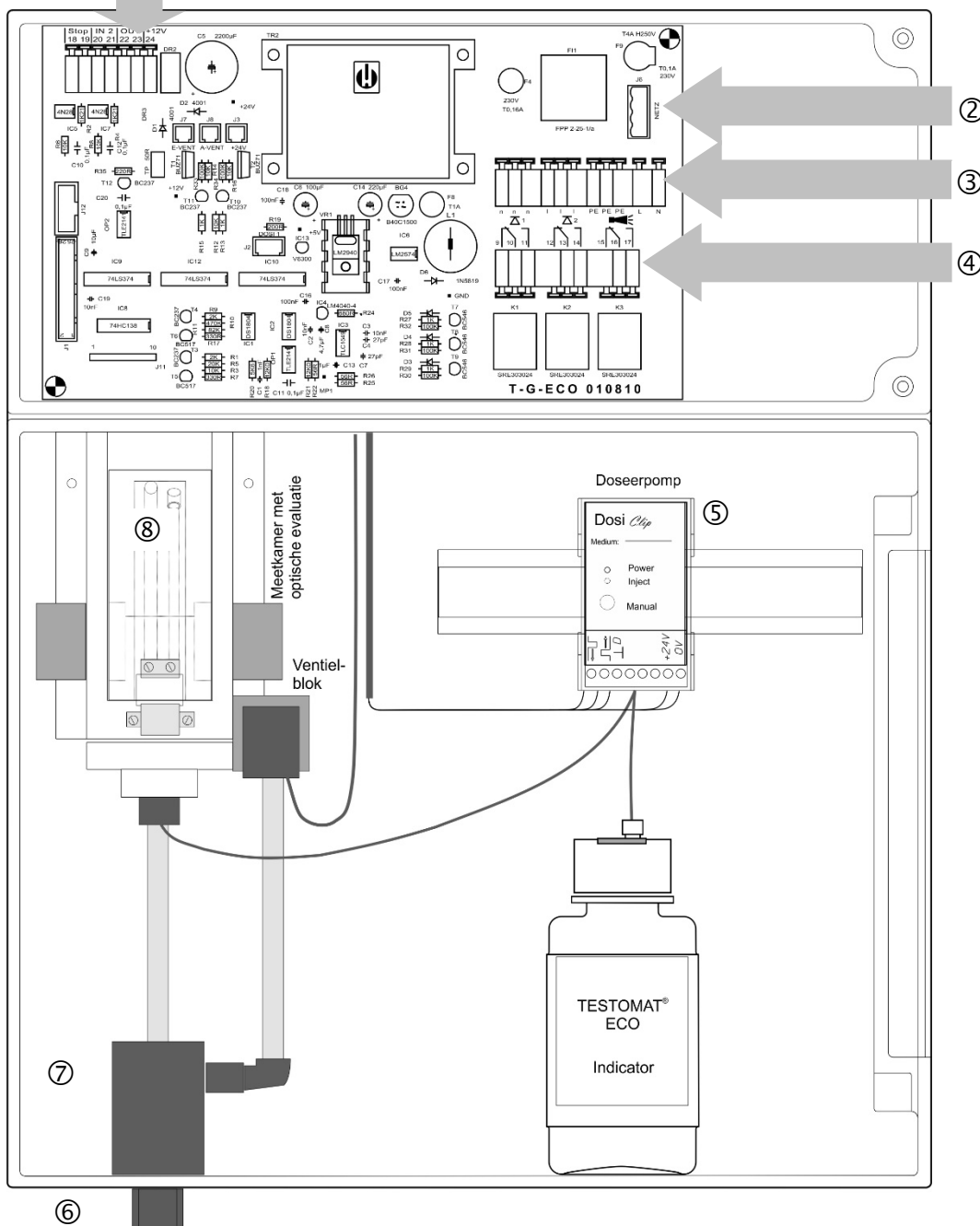
- Wanneer u het Testomat ECO® C-apparaat of de aansluitkabels parallel aan netkabels of in de buurt van sterke elektromagnetische velden monteert, kan het apparaat beschadigd raken of kan er een storing van de meting optreden.
- Houd de aansluitkabels zo kort mogelijk.
- Installeer de aansluitkabels en netspanningsleidingen gescheiden van elkaar.
- Sluit het apparaat aan op de aardleiding (bij 230/115 VAC).
- Bescherm het Testomat ECO® C-apparaat tegen interferentie, bijv. door netfilters.
- Scherm het apparaat af van sterke elektromagnetische velden.

Blokdiagram Testomat ECO® C

Schematische weergave relaisposities: Apparaat stroomloos, netspanning: 230/115V

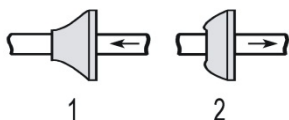


① Interne constructie van Testomat ECO® C



| | |
|---|---|
| ① | Klemmenstrook voor ingangen Stop, IN2, Uitgang OUT, +12V voor turbine |
| ② | Netschakelaar |
| ③ | Klemmenstrook voor stroomtoevoer en -afvoer |
| ④ | Klemmenstrook relaisuitgangen |
| ⑤ | Doseerpomp |
| ⑥ | Watersluitingen, toe- en afvoer |
| ⑦ | Regelaar-/filteropname |
| ⑧ | Meetkamer |

Netspanning aansluiten



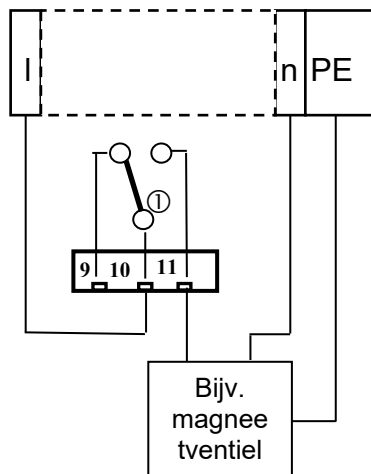
Sluit het apparaat alleen op de netspanning aan die op het typeplaatje vermeld staat. Informatie over de juiste voedingsspanning vindt u op het typeplaatje. Voor het aansluiten van de kabels gaat u als volgt te werk:

- Draai de twee bevestigingsschroeven los ① en de open het bovenste paneel. Nu is het klemmencompartiment toegankelijk.
- Breng met een schroevendraaier de gewenste openingen aan in rubberen kabeldoorvoer ② en voer deze kabel door de uitstulping in het klemmencompartiment (1)
- Vervolgens moet de kabel zover teruggetrokken worden tot de uitstulping weer ingetrokken is (2)
- Sluit de voedingsspanning aan op de klemmen PE,N,L of bij 24V-apparaten aan de klemmen U,V.
- Let erop dat de aders in de klemmen goed vastzitten

| Klemmenaanduiding | Soort | Functie | Opmerking |
|------------------------|-------|---|---|
| PE | IN | Aardleiding (3x) | Alleen bij netspanning 115 en 230 V! |
| N (U) L (V) | IN | Net, N=nul-ader (U=24V) Net, L=fase (V=24V) | Netspanningsaansluiting 24 V / 115 V / 230 V |
| n l | OUT | Nulader, geschakeld (3x) Fase, geschakeld (3x) | Consumentennet, max. 4 A |

Installatiecomponenten aansluiten

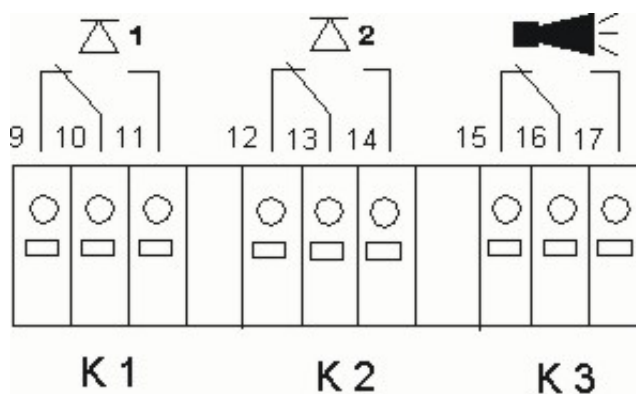
Aansluitvoorbeeld:
Grenswaardecontact GW
1 schakelt netspanning



- Sluit de installatiecomponenten aan op de uitgangsklemmen van relais 9 tot 17 (bijv. ventielen)
- Als de installatiecomponenten netspanning nodig hebben, voert u de geschakelde netspanning (I) aan op het moedercontact ① van het betreffende relais (zie het hiernaast afgebeelde aansluitvoorbeeld voor 230 VAC)
- Sluit de nulader van de installatiecomponent aan op een van de klemmen (n)
- Bij componenten met een afzonderlijke aardleiding sluit u deze op de PE-aansluiting aan
- Let erop dat de aders in de klemmen goed vastzitten

(Schematisch overzicht van het relais: Apparaat stroomloos, netspanning: 230/115V)

| Nr. | Klemmenaanduiding | Soort | Functie | Opmerking |
|----------------|-------------------|-------|---|--|
| 9 10 11 | GW1 | OUT | Grenswaardeuitgang 1 - breekcontact Grenswaardeuitgang 1 - moedercontact Grenswaardeuitgang 1 - maakcontact | Potentiaalvrije relaisuitgang, max. 240 VAC, 4 A |
| 12 13 14 | GW2 | OUT | Grenswaardeuitgang 2 - breekcontact Grenswaardeuitgang 2 - moedercontact Grenswaardeuitgang 2 - maakcontact | Potentiaalvrije relaisuitgang, max. 240 VAC, 4 A |
| 15 16 17 | Alarm | OUT | Uitgang voor storingsmelding – breekcontact Uitgang voor storingsmelding - moedercontact Uitgang voor storingsmelding – maakcontact | Potentiaalvrije relaisuitgang, max. 240 VAC, 4 A |

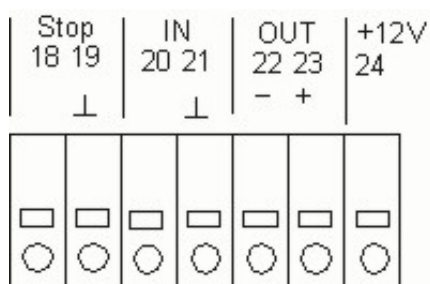


In- en uitgangen aansluiten

Voor de besturings- en monitoringsfuncties bezit het Testomat ECO® C-apparaat de hieronder beschreven aansluitingen.

- Zet op deze aansluitingen geen externe spanning!
- Let erop dat de aders in de klemmen goed vastzitten
- Sluit het bovenste paneel na de installatie weer met de beide bevestigingsschroeven.

| Nr. | Klemmenaan duiding | Soort | Functie | Opmerking |
|----------|-----------------------|-------|--|--|
| 18 19 | STOP | IN | Externe onderbreking van de analyse Gemeenschappelijke basis voor ingangen | Alleen potentiaalvrije breek-/maakcontacten |
| 20 21 | IN | IN | Ingang watermeter Gemeenschappelijke basis voor ingangen | Alleen potentiaalvrije breek-/maakcontacten aanklemmen, of technische gegevens van de turbine in acht nemen! |
| 22 23 | OUT - OUT + | OUT | Stroomaansluiting 0/4 - 20 mA | Galvanisch gescheiden |
| 24 | + | OUT | +12 V voor Hall-sensor (turbine) | Techn. gegevens van de turbine in acht nemen! Max. uitgangsstroom 20 mA! |



De uitvoerige toelichting vindt u onder "Beschrijving van de signaal-ingangen/-uitgangen".

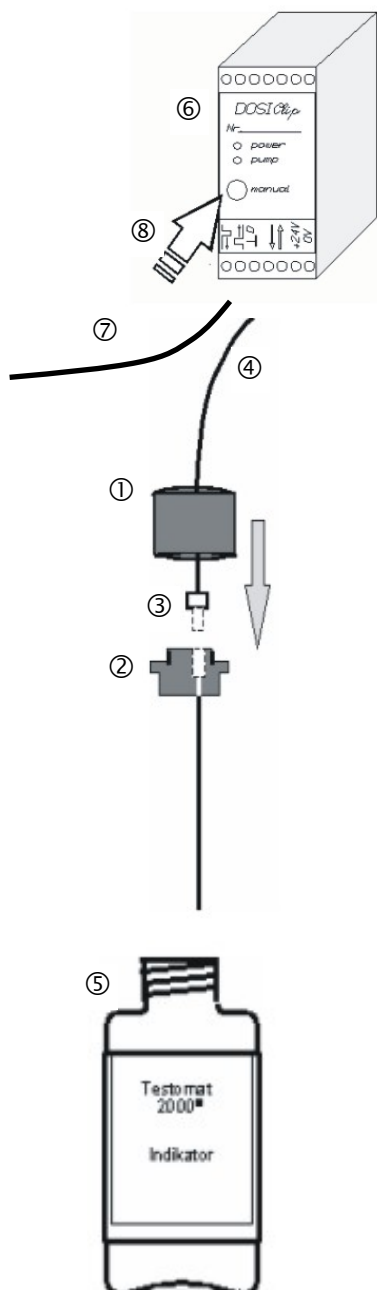
Inbedrijfstelling



Een probleemloos gebruik van het Testomat ECO® C-apparaat garanderen wij uitsluitend wanneer u Heyl Testomat 2000®-reagentia gebruikt!

Reagensfles plaatsen

- Open het onderste paneel van de behuizing door aan de rechterzijde te trekken
- Verwijder de dop van de dop van de reagensfles
- Neem de plastic zak uit de binnenzijde van het onderste paneel van de behuizing. Hierin bevindt zich de afdichtschroef met opening ① en de inzet ② voor de afdichtschroef
- Zet de onderdelen in elkaar zoals hiernaast is afgebeeld
- Draai de slangkoppeling ③ van de aanzuigslang ④ met de hand vast in de inzet ②
- Steek de inzet met ingeschroefde aanzuigslang in de reagensfles
- Draai nu de schroefsluiting met de opening ① handvast op de reagensfles ⑤

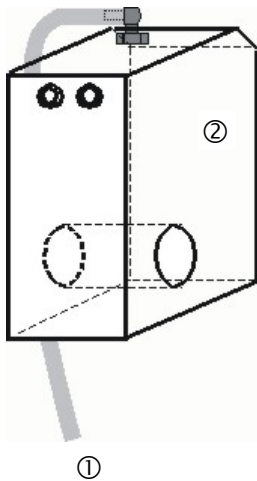


Reagens aanzuigen

- Schakel het apparaat in en druk op "STANDBY"
- Wanneer het apparaat ingeschakeld is zuigt de pomp (DOSI Clip) dan ⑥ automatisch de reagens aan.
- De aanzuigslang ④ en de transportslang ⑦ van de pomp moeten tot aan de meetkamer met reagens gevuld zijn, zodat de reagens voor de eerste analyses beschikbaar is.
- Druk hiertoe meerdere malen op de toets "manual" ⑧ tot de aanzuigslang ④ en de transportslang ⑦ tot aan de meetkamer zonder luchtballen met reagens gevuld zijn
- Draai zo nodig bij bellenvorming de slangenkoppelingen van de aanzuig- en de transportslang met de hand een beetje vaster

Watertoevoer openen

- Open het onderste afdekplaat van de behuizing
- Draai het ventiel handmatig langzaam open om het overlopen van de meetkamer te verhinderen. De debietregelaar heeft enige tijd nodig voor een probleemloze werking.
- Controleer of de onderdelen waar het water doorheen stroomt goed zijn afgedicht



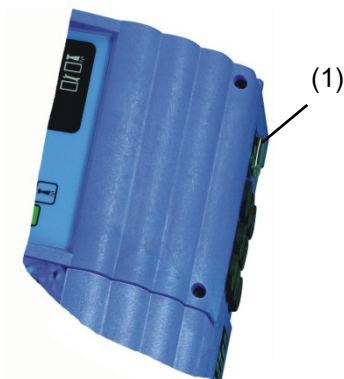
- Als er water uit de slang ① van de meetkamer ② spuit, dient u de watertoevoer met het ventiel een beetje te minderen. Het vullen van de meetkamer moet binnen 2 à 6 seconden plaatsvinden.

Apparaatinstellingen en gegevensinvoer

- Voordat u de noodzakelijke instellingen en gegevensinvoer voor de functionaliteit van het apparaat uitvoert, verzoek we u onderstaande informatie te lezen.

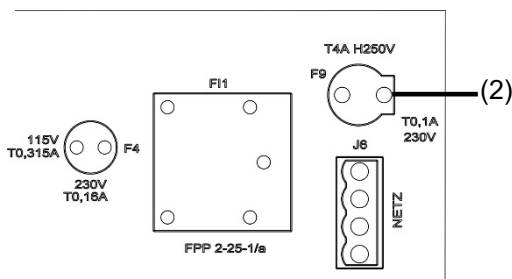
Funcies van de bedieningselementen en displays

Het display van de Testomat ECO® C toont de bedrijfsstatus en de meetwaarden. Onder het scherm bevinden zich de invoertoetsen voor de programmering (pijltoetsen) en de functietoetsen.

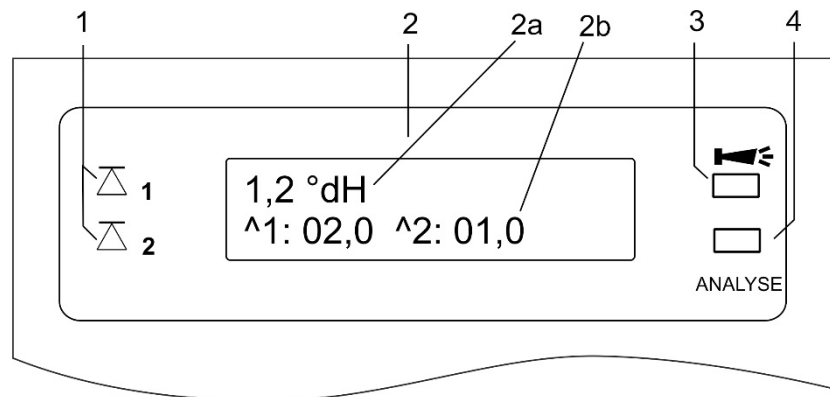


Testomat ECO® C-apparaat in-/uitschakelen

- (1) Netschakelaar
Schakel met deze schakelaar het apparaat aan- of uit.
- (2) Apparaatzekering (intern)
Deze zekering beschermt het Testomat ECO® C-apparaat of de uitgangen tegen overbelasting en kortsluiting



Weergavefuncties



1 Statusindicaties grenswaarde (rood/groen)

Schakelfunctie duur:

Bij het bereiken of overschrijden van grenswaarde 1 licht indicator 1 rood op. Als de grenswaarde niet overschreden wordt, licht indicator 1 groen op. Dezelfde functie geldt voor grenswaarde 2 en indicator 2.

Schakelfunctie duur/invers:

Bij het onderschrijden van grenswaarde 1 licht indicator 1 rood op. Als de grenswaarde wordt bereikt of overschreden, licht indicator 1 groen op. Dezelfde functie geldt voor grenswaarde 2 en indicator 2.

Schakelfunctie tweepunts/invers:

Bij onderschrijden van grenswaarde 3 en bij overschrijden van grenswaarde 4 lichten beide leds rood op. Wanneer de meetwaarde tussen deze beide grenswaarden ligt, lichten beide leds groen op.

2 Tekstweergave (2 regels)

Het display toont het actuele testresultaat evenals alle belangrijke statussen en geprogrammeerde gegevens

2a = De huidige meetwaarde verschijnt op regel 1

Onderschrijding van het meetbereik = "<" bijv.: < 0,5 °dH

Overschrijding van het meetbereik = ">" bijv.: > 5,0 °dH

Als het lopende meetinterval onderbroken wordt (meetstop), wordt de melding "STANDBY" afwisselend met de meetwaarde getoond

2b = De ingestelde grenswaarden GW1 en GW2 worden op regel 2 getoond

3 Alarm (rood)

Toont een functiestoring/storingsmelding of waarschuwingmelding.

4 Analysemelding (geel)

De gele LED duidt een lopende analyse aan

Alle storings- en waarschuwingmeldingen worden met de standaardweergave op het scherm op regel 1 afgebeeld!

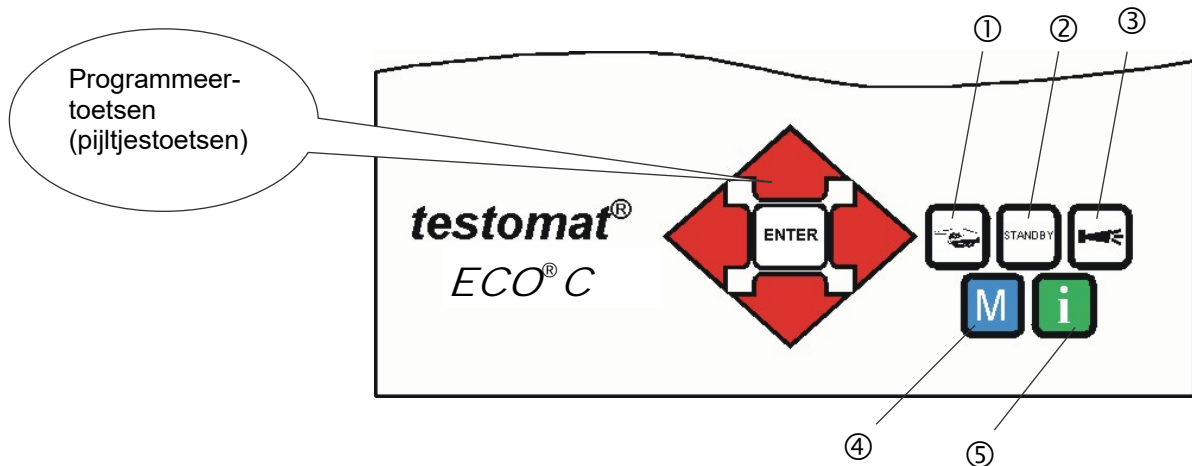
AANWIJZING

Behandeling van storings-/waarschuwingmeldingen

- Verhelp de oorzaak van de storing en annuleer de melding met de "claxon"-knop



Bedieningselementen en functietoetsen



Functietoetsen

| | |
|---|--|
|  | Met de knop " Hand " ① start u handmatig een analyse |
|  | Met de knop " STANDBY " ② schakelt u het apparaat in de stand-by-modus. (Er worden geen automatische analyses uitgevoerd: stop van de meting) |
|  | Met de knop " Claxon " ③ annuleert u de storings- en waarschuwingmeldingen |
|  | Met de toets " M " ④ opent u het programmeermenu voor gebruikersspecifieke en apparaatspecifieke instellingen |
|  | Met de " i "-toets ⑤ opent u het scherm met alle apparaatinformatie en -instellingen. |

(M)enuutoets



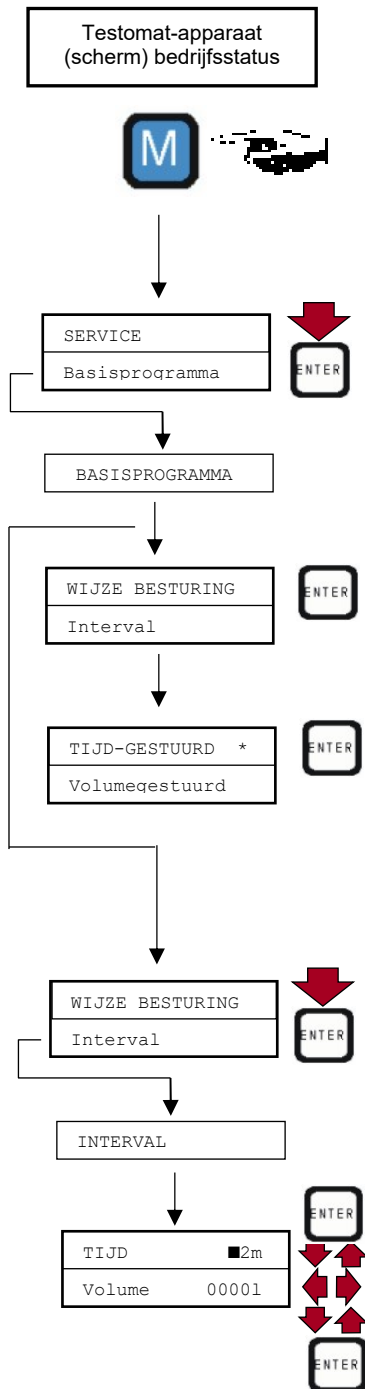
Pijltjestoetsen



Als u instellingen wilt aanbrengen, gegevens wilt invoeren, of wijzigingen nodig zijn, opent u met de **knop "M"** de programmeermodus. Door het indrukken van deze knop *in het menu* komt u terecht in het bovenliggende menu of verlaat u de programmeermodus.

Programmeerknoppen (pijltjestoetsen)

Met de hiernaast afgebeelde programmeerknoppen (pijltjestoetsen) navigeert u door het menu, selecteert u de gewenste functies en voert u de noodzakelijke apparaat- en installatie-specifieke gegevens in. Met een druk op "ENTER" wordt een item uit het submenu geselecteerd en de selectie of de data-invoer bevestigd en overgenomen. De gekozen menu-items verschijnen steeds in hoofdletters.



Besturingssysteem

SELECTIE VAN FUNCTIES (Voorbeeld: "Bedrijfsmodus selecteren")

- Druk op de knop "M".
De optie "SERVICE" verschijnt of "Basisprogramma"
 - Selecteer met de pijltjestoetsen het gewenste menu-item "basisprogramma"
De keuze wordt getoond in HOOFDLETTERS.
 - Bevestig uw keuze met "ENTER"
De optie "SERVICE" verschijnt of "Interval"
- Het menu-item "WIJZE BESTURING" is al geselecteerd (hoofdletters)
- Bevestig het menu-item "WIJZE BESTURING" met "ENTER"
De optie "TIJD-GESTUURD" verschijnt of "Volume-gestuurd"
 - Selecteer door het indrukken van de pijltoetsen de gewenste functie
 - Activeer/deactiveer de functie met "ENTER"
(Bij actieve functie verschijnt een sterretje " * " aan het gereleide)

Daarmee is de geselecteerde functie geactiveerd/gedeactiveerd.
Aanwijzing: U kunt hier beide functies selecteren.

INVOER VAN GEGEVENS (voorbeeld: intervalpauze/volume-interval)

Met het menu-item "Interval" programmeert u de intervalpauze tussen twee analyses.

Voor het instellen van de intervalpauze gaat u na de selectie van het menu-item "BASISPROGRAMMA" door op "ENTER" te drukken als volgt te werk:

- Selecteer met de pijltjestoetsen het gewenste menu-item "Interval"
- Bevestig uw keuze met "ENTER"
- De optie "TIJD" verschijnt of "Volume"
- Bevestig het menu-item "TIJD" met "ENTER"
De cursor knippert op de eerste positie van de tijd: "■2"
- (U kunt waarden van 0 tot 99 minuten invoeren)
- Selecteer met het indrukken van de pijltoetsen het gewenste cijfer voor de eerste positie
- Beweeg de cursor met de toetsen naar het tweede invoerveld
- Selecteer met het indrukken van de pijltoetsen het gewenste cijfer voor de tweede positie
- En bevestig nu de invoer met "ENTER".
De invoer van het tijdsinterval is daarmee voltooid.

Bij de invoer van het volume-interval gaat u na selectie van het menu-item "VOLUME" op dezelfde wijze te werk als bij de invoer van de tijd. Voer de vier cijfers na elkaar in en bevestig deze met "ENTER". U kunt waarden van 1 tot 9999 liter invoeren.



Basisprogrammeerdata invoeren

Reagens en flesgrootte selecteren

| | |
|-------------|---|
| Type TC2050 | * |
| Type TC2100 | |

- Selecteer in het menu => BASISPROGRAMMA
=> WIJZE BESTURING => TYPE REAGENS
- Bevestig het menu-item "TYPE REAGENS" met "ENTER"

De hiernaast afgebeelde selectie wordt getoond

- Selecteer het type reagens  
- (Standaard is het type reagens TC2050 " * " ingesteld)
- Bevestig uw selectie met "ENTER"
(Er verschijnt een sterretje " * " aan het geregeleinde)

Het sterretje " * " duidt het geactiveerde menu-item aan.
De selectie van de reagens is daarmee voltooid.

Bedrijfsmodus selecteren

Onder het menu-item "WIJZE BESTURING" kunt u de aard van de analysebesturing selecteren. Bij de Testomat ECO® C kunt u kiezen uit tijdsturing of volumesturing met de watermeter of uit een combinatie van beide.

| | |
|--------------------------------|--|
| Tijdsturing | |
| Interne activering door timer. | |

Kortste interval = 0 minuten tussen de analyses. Langste interval = 99 minuten.

Het analyse-interval (afstand tussen twee analyses) resulteert uit de ingestelde spoeltijd, de geprogrammeerde pauzetijd (interval) en de tijd die de analyse in beslag neemt. De tijdsduur van de analyse is **direct** afhankelijk van de meetwaarde.

Tijdsturing selecteren

| | |
|----------------|---|
| TIJDGESTUURD | * |
| Volumegestuurd | |

- Selecteer in het menu => BASISPROGRAMMA=> WIJZE BESTURING => TIJDGESTUURD
- Bevestig uw selectie met "ENTER"
(Er verschijnt een sterretje " * " aan het geregeleinde)
(Standaard is "TIJDGESTUURD" " * " vooraf ingesteld)

Analyse-interval (intervalpauze) instellen

Bij tijdgestuurde activering van de analyse wordt de afstand tussen twee analyses door de intervalpauze (plus spoeltijd) bepaald. De kortste intervalpauze kan 0 minuten bedragen. Er worden dan ononderbroken analyses uitgevoerd. De langste afstand bedraagt 99 minuten.

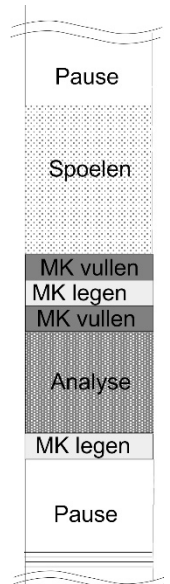
| | |
|--------|-------|
| TIJD | 10m |
| Volume | 00001 |

- Selecteer in het menu => BASISPROGRAMMA=> INTERVAL => TIJD
- Selecteer met de pijltjestoetsen de pauzetijd in minuten (Standaardinstelling is 10 minuten)
- Bevestig alle invoer met "ENTER"

AANWIJZING

Tijdsduur van het analyse-interval

- De tijdsduur voor het analyse-interval is een resultaat van de som van de tijdsduren voor "Analyse-interval", "Spoelen" en de tijdsduur die de analyse is beslag neemt. Deze is afhankelijk van de meetwaarden (zie het diagram hiernaast).



Volumesturing selecteren

Kortste interval = 1 liter, langste interval = 9999 liter. Nadat het geprogrammeerde watervolume door het apparaat is gestroomd wordt de analyse uitgevoerd. Vóór de analyse wordt de leiding en de meetkamer gespoeld (geprogrammeerde spoeltijden in acht nemen).

Volumesturing

Activering door
watermeter

| | |
|-----------------|---|
| Tijd-gestuurd | |
| VOLUME-GESTUURD | * |

| | |
|--------|-------|
| Tijd | 10m |
| VOLUME | 03501 |

- Selecteer in het menu => BASISPROGRAMMA=> INTERVAL=> VOLUME
- Bevestig uw selectie met "ENTER"
- Het betreffende debietvolume in liters invoeren
- Bevestig de invoer met "ENTER"

Type watermeter selecteren

Voor de volume-afhankelijke activering van de analyse moet een watermeter op de **IN-aansluiting** worden aangesloten.

| | |
|-------------|-------|
| 1 l/puls | |
| 2,5 l/puls | |
| 5 l/puls | |
| 10 l/puls | |
| 100 l/puls | * |
| 500 l/puls | |
| 1000 l/puls | |
| Imp/l | 000,0 |

- Selecteer het menu => BASISPROGRAMMA => WATERMETER
- Selecteer de watermeterconstante (liter/impuls) (Standaard is 100 liter/impuls " * " ingesteld)
- Of voer de reciproke waarde in Imp/l in in het laatste veld, wanneer u gebruik maakt van een turbine met een hoog impuls waarde.
- Bevestig de selectie/invoer met "ENTER"

Volumesturing tijdvoorrang

| | |
|-----------------|---|
| TIJD-GESTUURD | * |
| VOLUME-GESTUURD | * |

| | |
|--------|-------|
| TIJD | 10m |
| VOLUME | 03501 |

Volumesturing/tijdvoorrang selecteren

Nadat het geprogrammeerde watervolume door het apparaat is gestroomd wordt de analyse uitgevoerd. Wanneer de vooraf geprogrammeerde intervaltijd is bereikt, wordt er altijd een analyse met voorrang uitgevoerd.

Selecteer de functie

- Voer de invoer uit zoals omschreven bij "Tijdsturing selecteren"
- Ga bij de invoer te werk zoals omschreven bij "Volumesturing selecteren"
- Bevestig alle ingevoerde gegevens met "ENTER"

Weergave-eenheid selecteren

| |
|------------------------------|
| WEERGAVE °dH |
| Weergave °f |
| Weerg. ppm CaCO ₃ |
| Weergave mmol/l * |

U kunt de eenheid van de weergegeven waarde programmeren. U kunt kiezen uit °dH, °f, ppm CaCO₃ evenals mmol/l. Alle volgende ingevoerde gegevens en meetwaarden worden dan in de geprogrammeerde eenheid weergegeven.

- Selecteer in het menu =>BASISPROGRAMMA=> WEERGAVE
- Selecteer de gewenste eenheid
(Standaard is de eenheid °mmol/l ingesteld)
- Bevestig uw selectie met "ENTER"

Spoeltijd invoeren

Om te zorgen dat het te analyseren monster actueel is, moet de monsterleiding voldoende gespoeld worden (afhankelijk van de leidinglengte). Wanneer de installatie gedurende langere tijd stil staat en bij grote analyse-intervallen is het zinvol een spoeltijd van meer dan 60 seconden te selecteren. Het spoelen vindt plaats door het gelijktijdig openen van het ingangs- en uitgangsventiel van de Testomat ECO® C.

AANWIJZING

| | |
|---------|-----|
| SPOELEN | 00s |
|---------|-----|

Tijdsduur van het analyse-interval

- Het analyse-interval is rechtstreeks afhankelijk van de geprogrammeerde spoeltijd. Als bijv. een spoeltijd van 90 seconden is ingesteld dan kan het analyse-interval niet minder dan 90 seconden bedragen.

Spoeltijd invoeren

- Selecteer in het menu => BASISPROGRAMMA=> SPOELTIJD=> SPOELEN
- Voer onder het menu-item "SPOELEN" de tijd in seconden (s) in
(Standaard is 00 seconden (s) ingesteld)
- Bevestig alle invoer met "ENTER"

Bewaking van
twee
grenswaarden

Grenswaardebewaking

U kunt de grenswaarden traploos programmeren. De maximale en minimale waarden worden bepaald door de toegepaste reagens en de geprogrammeerde eenheid.

Bij de schakelfuncties duur en duur/invers is grenswaarde 1 de bovenste en grenswaarde 2 de onderste grenswaarde. Met grenswaarde 1 wordt relaisuitgang 1 en met grenswaarde 2 relaisuitgang 2 geschakeld.

Bij de schakelfunctie tweepunts/invers zijn ook de grenswaarden 3 en 4 nodig. Grenswaarde 3 is lager dan grenswaarde 2, grenswaarde 4 hoger dan grenswaarde 1 en de twee definiëren een toegestaan bereik. Wanneer de meetwaarde binnen dit bereik ligt, lichten de leds GW1 en GW2 groen op. Als de meetwaarde buiten dit bereik ligt, lichten de beide leds rood op.

De grenswaarden 1 en 2 worden gebruikt om relaisuitgang 1 te schakelen.

| | |
|-------|----------|
| GW 1: | 1,8 mmol |
| GW 2: | 1,2 mmol |
| GW 3: | 0,8 mmol |
| GW 4: | 2,0 mmol |

Invoer van de grenswaarden

- Selecteer in het menu => BASISPROGRAMMA => GRENSWAARDEN
- Voer de waarden in voor "GW 1", "GW 2", "GW 3" of "GW 4"
- Bevestig de invoer met "ENTER"

Onderdrukking
van slechte
analyses.

Hysteresis

De betreffende grenswaarde-uitgang schakelt pas na de eerste, tweede of derde slechte analyse (onderdrukking van eerste of tweede waarde). Dit biedt een grotere zekerheid bij de bepaling van de analyse, bijv. na eventueel ontoereikend spoelen van de monsterleiding. De hystereses van de twee uitgangen GW1 en GW2 kunnen onafhankelijk van elkaar worden ingesteld.

Bij een hysteresis van "2" wordt na de eerste grenswaarde overschrijding meteen de analyse uitgevoerd. Pas na tweemaal overschrijden van de grenswaarde wordt de betreffende uitgang uitgeschakeld. Bij een hysteresis van "3" schakelt de betreffende uitgang pas na drie overschrijdingen achtereenvolgende uit. Pas na een onderschrijding van de grenswaarde wordt deze instelling weer actief.

(Basisinstelling is 1 voor GW1 en GW2)

| | |
|----------------|---|
| HYSTERESIS GW1 | 1 |
|----------------|---|

| | |
|----------------|---|
| HYSTERESIS GW2 | 1 |
|----------------|---|

- Selecteer in het menu => BASISPROGRAMMA
=> HYSTERESIS GW1 of HYSTERESIS GW2
- Voer het aantal analyses in:
- Bevestig de invoer met "ENTER"

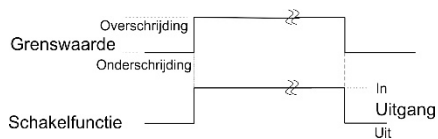
Schakelfuncties van de grenswaarde uitgangen GW1 en GW2

De beschrijving van de mogelijke grenswaardeaanduidingen voor deze schakelfuncties vindt u op pagina 19.

Schakelfunctie tijdsduur

Als de grenswaarde GW1 of GW2 wordt overschreden dan schakelt het uitgangrelais GW1 of GW2 uit. Als de grenswaarde GW 1 of GW 2 wordt onderschreden valt het betreffende relais weer af.

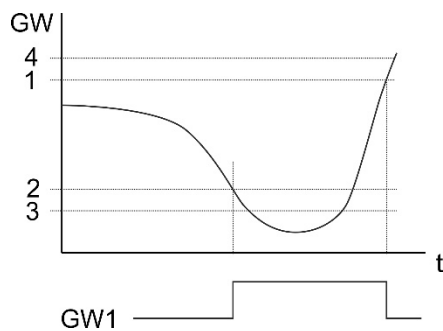
Diagram van de schakelfuncties



Schakelfunctie duur/invers

Als grenswaarde GW1, respectievelijk GW2 wordt onderschreden, dan schakelt uitgangrelais GW1, respectievelijk GW2. Wanneer de grenswaarde wordt overschreden, valt het relais weer af.

Schakelfunctie tweepunts:



Schakelfunctie tweepunts/invers

Als grenswaarde 2 wordt onderschreden, dan schakelt het uitgangrelais GW1. Als grenswaarde 1 wordt overschreden, valt relais GW1 weer af.

Voor deze functie kunnen ook de grenswaarden 3 en 4 worden gebruikt. Met behulp van deze grenswaarden wordt een over-, respectievelijk onderschrijding van het bereik tussen deze beide grenswaarden weergegeven.

Selectie van de functies

- Selecteer in het menu => BASISPROGRAMMA => FUNCTIE GW1 of FUNCTIE GW2
- Selecteer de tijdsduur, impuls, interval of tweepuntsanalyse (alleen bij GW1)
(Er verschijnt een sterretje " * " aan het regeleinde)
- Bevestig de invoer met "ENTER"

| | |
|-------------------|---|
| DUUR | * |
| Duur/invers | |
| Twee-punts/invers | |

Beschrijving van de signaalgangen/uitgangen



Bedrading van de signaalgangen

- Verbind de signaalgangen "Stop" en "IN" alleen met *potentiaalvrije* contacten!

Het schakelen met externe spanning leidt tot beschadiging van het apparaat!

Stopingang

STOP
Klemmen 18, 19

| Functie | Contacttype | Testtijd | Actie |
|--|--|----------|--|
| Stop Externe analyseonderdrukking (bijv. door debietsensor of procesbesturing) | Programmeer balk Breekcontact of Maakcontact | geen | Zolang het contact aan de ingang geopend of gesloten is, worden geen analyses uitgevoerd |

Bij actieve stopingang wordt verhinderd dat een analyse bijv. door een afgelopen interval gestart wordt. Dit kan nodig zijn wanneer de installatie geen water levert. Een al lopende analyse wordt afgebroken als het ingangsventiel net geopend is (terwijl de meetkamer gespoeld of gevuld wordt). Water dat eventueel al in de meetkamer is gestroomd blijft staan. Wanneer de meetkamer al gevuld is, wordt de analyse uitgevoerd. Een handmatige start heeft voorrang op de stopingang, d.w.z. bij actieve stopingang kan een analyse met de hand gestart worden of een door de hand gestarte analyse kan niet door het stopsignaal afgebroken worden. In de "Tijdgestuurde" modus loopt bij actieve stopingang de intervaltijd door.

Zolang de meting onderbroken wordt, wordt "STANDBY" afwisselend met de meetwaarde op het scherm afgebeeld.

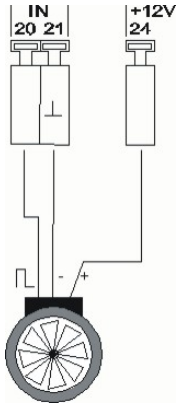
| |
|------------------|
| CONT.NORM.OPEN |
| Cont.nor.dicht * |

Programmeren van de schakelfunctie "Stopingang"

- Selecteer in het menu => BASISPROGRAMMA=> FUNCTIESTOP
- Selecteer het contacttype
- Bevestig uw selectie met "ENTER"

Watermeteringang

IN
Klemmen 20, 21



| |
|--------------|
| 1 l/puls |
| 2,5 l/puls |
| 5 l/puls |
| 10 l/puls |
| 100 l/puls * |
| 500 l/puls |
| 1000 l/puls |
| Imp/l 000.0 |

| functie | Contacttype | Testtijd | Actie |
|-------------------------------|---|----------|--|
| IN Watermeteringang | Maak- /breekcontact of turbine (potentiaalvrij!) | geen | Volumedetectie voor analyseactivering |

Aansluiting van een turbine

Voor de aansluiting van een turbine heeft u behalve de aansluitingen 20 en 21 nog een aanvullende voedingsspanning nodig. Sluit deze voedingsspanning (+ 12V) op klem 24 aan.

De aansluitconfiguratie vindt u op het hiernaast afgebeelde overzicht.

Programmeren van de watermeteringang

- Selecteer in het menu => BASISPROGRAMMA=> WATERMETER
 - Selecteer de meterconstante van de watermeter
 - Bevestig uw selectie met "ENTER"
- of bij inzet van een turbine
- Selecteer "Imp/l"
 - Voer het referentienummer van de turbine in
(Bereik 1 tot 999,9 impuls/liter)
 - Bevestig de invoer met "ENTER"

Stroomaansluiting 0/4 - 20 mA

OUT
Klemmen 22,23

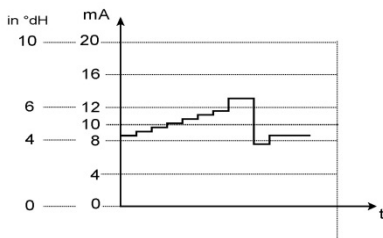
| Functie | Aansluiting | Actie |
|--|----------------------|---|
| OUT Stroomaansluiting 0/4 - 20 mA | Last max. 500 Ohm | Programmeerbaar: 0 - 20 mA of 4 - 20 mA |

AANWIJZING

Belasting van de stroomaansluiting

- De maximale last van 500 Ohm mag niet overschreden worden!
Bij storingen en zeer lange leidingen (ca. 20 m) moet indien mogelijk een afgeschermd kabel worden toegepast.

Beispiel Indikator TH 2100,
1 Messstelle, Stromschnittstelle 0 - 20 mA



| |
|------------------|
| Type 0 - 20 mA |
| Type 4 - 20 mA * |

Monitoring van de meetlocatie

Door aansluiting van een plotter kunnen de analyseresultaten worden gedocumenteerd. Daartoe beschikt het apparaat over een programmeerbare stroomuitgang (naar keuze 0-20 mA of 4-20 mA). Het voorbeeld hiernaast toont een stroomverloop in het bereik van 0-20 mA.

- Selecteer in het menu >BASISPROGRAMMA => INTERFACE
- Selecteer het gewenste stroombereik
- Bevestig uw selectie met "ENTER"

Hoe kan de stroom voor een bepaalde meetwaarde worden berekend?

Functie 0 - 20 mA

$$\text{stroom} = \frac{\text{meetwaarde}}{\text{maximale waarde}} \times 20 \text{ mA}$$

Functie 4 - 20 mA

$$\text{stroom} = \frac{\text{meetwaarde}}{\text{maximale waarde}} \times 16 \text{ mA} + 4 \text{ mA}$$

Berekening van de uitgangsströmen

Afhankelijk van de functie staat hetzij het stroombereik van 0 – 20 mA of van 4 – 20 mA ter beschikking. De hieruit resulterende stroom voor de diverse meetwaarden wordt weergegeven door de onderstaande formules.

Meetbereik onderschreden (bijv. <0,5 °dH)

De stroom wordt op 0 of 4mA ingesteld.

Meetbereik overschreden (bijv. >10,0 °dH)

De stroom wordt op 20 mA ingesteld.

Meetwaarde = indicatiewaarde op het scherm in de geselecteerde hardheidseenheid

Maximale waarde = eindwaarde van de ingezette indicator (bijv. indicator type TC2050 = 10,0 °dH)

Beschrijving van de relaisuitgangen

Alle relaisuitgangen zijn als neutrale contacten uitgevoerd. Daarmee staan u alle aansluitmogelijkheden ter beschikking. Hiermee kan het schakelen van de netspanning, vreemde spanning en het directe schakelen van ingangen, bijv. van een processturing worden gerealiseerd.

GW1 en GW2 grenswaardeuitgangen

Voor het melden van onder- en overschrijdingen van de grenswaarden en voor een tweepuntsregelfunctie zijn twee potentiaalvrije relaiscontacten beschikbaar. Voor beide contacten kunnen de grenswaarden, de hysteresis en de schakelfunctie afzonderlijk worden geprogrammeerd:

Grenswaarde 1 Klemmen 9,10,11

| Functie | Contact | Actie |
|--|------------------------------|---|
| GW1 Relais schakelt volgens de onder FUNCTIE GW1 geselecteerde schakelfunctie. | Potentiaalvrij wisselcontact | Andere basisinstellinggegevens: - Grenswaarden - Hysteresis GW1 |

Grenswaarde 2 Klemmen 12,13,14

| Functie | Contact | Actie |
|--|------------------------------|---|
| GW2 Relais schakelt volgens de onder FUNCTIE GW2 geselecteerde schakelfunctie. | Potentiaalvrij wisselcontact | Andere basisinstellinggegevens: - Grenswaarden - Hysteresis GW2 |

Nadere beschrijving en programmering vindt u in het hoofdstuk "Schakelfuncties van de grenswaardeuitgangen GW1 en GW2".

Alarm/melding (uitgang storingsmelding)

Het apparaat bezit een relaisuitgang ALARM voor storingsmelding. De indicatie van de storingsmelding vindt plaats via de storings-LED en op het scherm.

AANWIJZING

Alarm

Klemmen 15, 16, 17

De volgende storingen activeren de uitgang "Alarm" en worden afgebeeld:

Watertekort
Funct.storing optiek
Funct.stor.doseerpomp
Funct.storing uitlaat

Indicatortekort
Funct.Storing Vervuiling
Meetstoring troebeling
Meetber. Overschreden
Vulstand van de indicator

Behandeling van storingsmeldingen

- De storingsmelding kan pas na het verhelpen van de storingsoorzaak worden gewist!

De uitgang "Alarm" is een potentiaalvrij relais-wisselcontact. Bij storingvrije werking is het contact tussen de klemmen 16 - 17 gesloten en tussen 15 - 16 geopend. Bij spanningsuitval is het contact tussen de klemmen 15 - 16 gesloten en tussen 16 - 17 geopend.

Het apparaat bezit een hele reeks monitoringfuncties met de volgende functies/het volgende gedrag van de "Alarm" - Uitgang:


- Bij permanent contact blijft de uitgang "Alarm" zolang geactiveerd (klemmen 15 - 16 gesloten), als de storing aanstaat.
- Een storing wordt met de rode LED "Alarm" en op het scherm afgebeeld.
- De storingsmelding aan de uitgang "Alarm" wordt verwijderd, wanneer u de storing met de toets "Claxon" annuleert.
- De storingsmelding kan pas gewist worden als de storing niet langer aanwezig is.
- Uitzondering: "Indicat. nivo", deze melding wordt in het M-menu onder Service geannuleerd als u het nieuwe vloeistofpeil van de reagens invoert.
- Bij grenswaardeoverschrijding volgt **geen** aanvullend alarm via de uitgang voor storingsmelding!

De beschrijving van de storingsmeldingen vindt u onder "Storingsmeldingen / hulp bij storingen"

Informatiemenu "i"

In het informatiemenu kunt u de huidige instellingen en toestanden van het apparaat opvragen.

Openen (1)

Met de toets  opent u het informatiemenu "i".

Opvraagoptie: bedrijfswaarden, programmawaarden

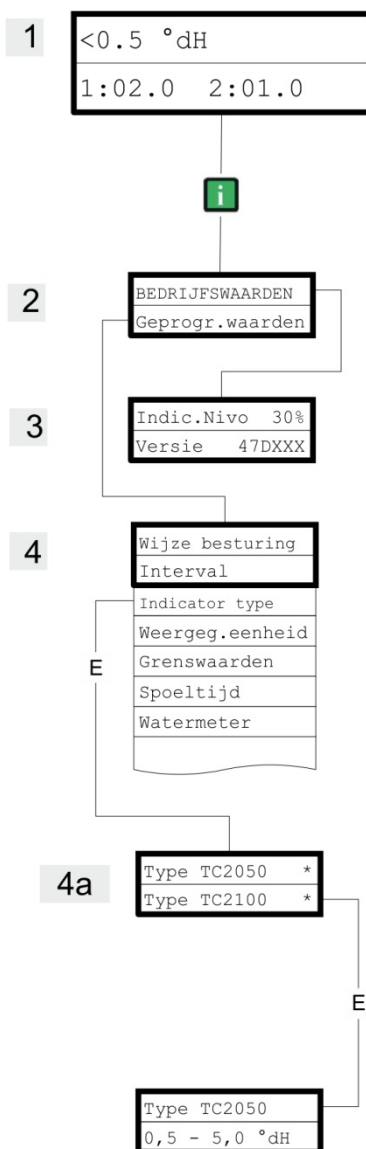
Openen (1)
Selectie in het informatiemenu voor de controle / analyse van de instellingen en bedrijfswaarden.

Selectie (2)
- Bedrijfswaarden of
- Programmawaarden

Bedrijfswaarden (3)
Indicatie van de huidige waarden:
- Indicator vloeistofpeil
- Softwareversie

Programmawaarden (4)
Open met de pijltoetsen het menu-item "Programmawaarden". Met "ENTER" opent u de lijst met de ingestelde waarden. De huidige instelling van een parameter kunt u met "ENTER" opvragen => (4a)
Een sterretje markeert de geselecteerde functies. (Actieve regels zijn hier niet)

Selectie programmawaarde (4a)
Indicatie van het geprogrammeerde type reagens en het hardheidsbereik daarvan.



Andere aanwijzingen voor de programmering en instelling van de afzonderlijke menu-items vindt u onder "Basisprogrammeerde invoeren"

Service (2)

Invoer reagens (3)

Voer bij **iedere** bijvulling of bij het vervangen van een reagensfles het nieuwe vloeistofpeil in. Zoals u het menu-item voor voor invoer van het vloeistofpeil "Reagensvulling (0 - 100 %)" met "ENTER" selecteert, wordt de waarde op 100 % ingesteld. Als u een volle fles heeft aangesloten, bevestigt u deze waarde met "ENTER". Als de vulling van de fles hiervan afwijkt moet u de betreffende waarde invoeren.

Handmatige modus (4)

Nadat u de aanwijzingsmelding (4) met "ENTER" bevestigd heeft, kunt u de gewenste functie met de pijltoetsen selecteren en met "ENTER" activeren. Deze functies dienen voor de functiecontrole en de ingebruikname.

Spoelen (5)

Start het spoelen van de monsterleiding door de interne ventielen met "ENTER". Met een hernieuwd indrukken van de "ENTER"-toets sluit u deze functie af.

Kamer spoelen (6)

Met "ENTER" wordt de meetkamer eenmalig gespoeld.

Kamer legen (7)

Met "ENTER" opent u het uitlaatventiel om het water in de meetkamer te laten afvloeien. Met een hernieuwd indrukken van de "ENTER"-toets sluit u deze functie af.

Kamer vullen (8)

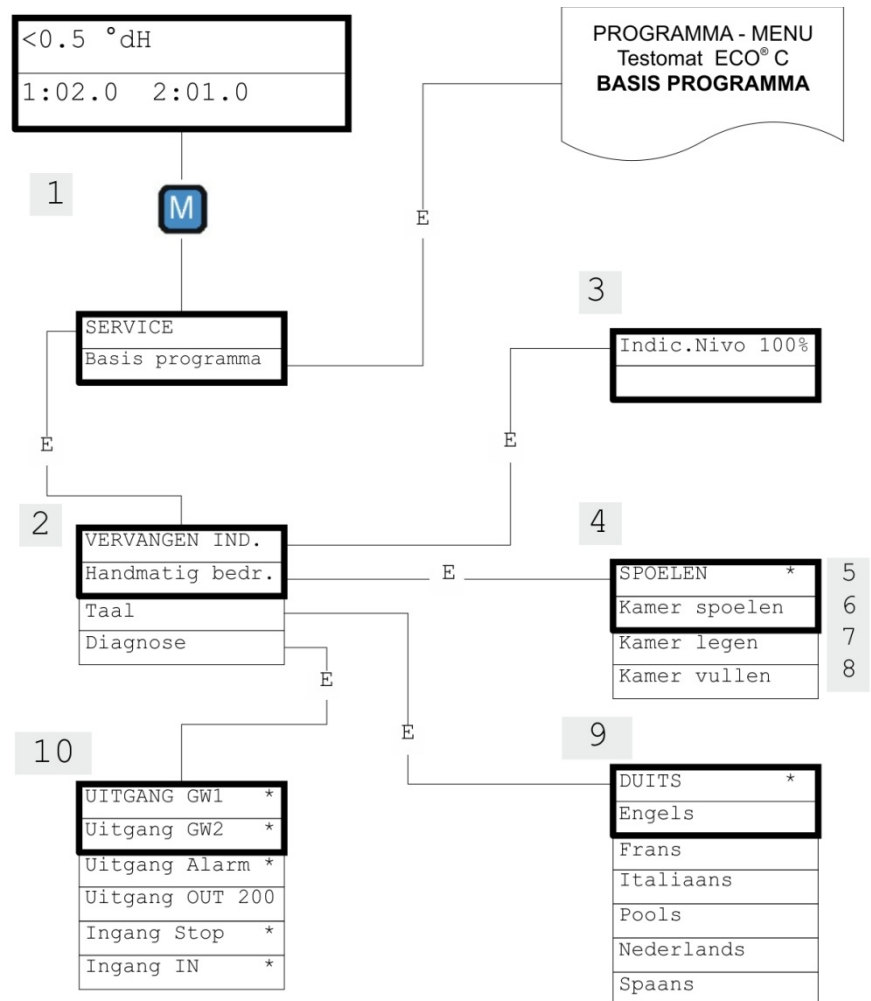
Met "ENTER" wordt de meetkamer gevuld.

Programmamenu "M"

Openen: (1)

Met de toets **M** opent u het programmamenu "M".

Programmering van: Reagens, Handmatige modus, Spoelen, Kamer spoelen, Kamer legen, Kamer vullen, Taal, Diagnose



AANWIJZING

Beschikbaarheid van de functies

- Alle handbediende functies kunnen alleen in een analysepauze worden geselecteerd Tijdens de handmatige modus worden geen analyses uitgevoerd. Alle signaalin- en uitgangen zijn vergrendeld.

| | |
|------------|---|
| Duits | * |
| Engels | |
| Frans | |
| Italiaans | |
| Pools | |
| Nederlands | |
| Spaans | |

Taal (9)

Selecteer de gewenste taal voor het scherm.

Diagnose (10)

U kunt de huidige statussen van de signaalgangen en uitgangen in een lijst opvragen. Actieve toestanden zijn gemarkeerd met een sterretje *. (Zie onder "Structuur van de basisprogrammering").

Onder het punt "Uitgang OUT" kan de stroomaansluiting worden gecontroleerd. Met de "Enter"-knop kan tussen minimale en maximale stroom omgeschakeld worden. Bij 0-20 mA vindt een omwisseling plaats van 000 tot 200!

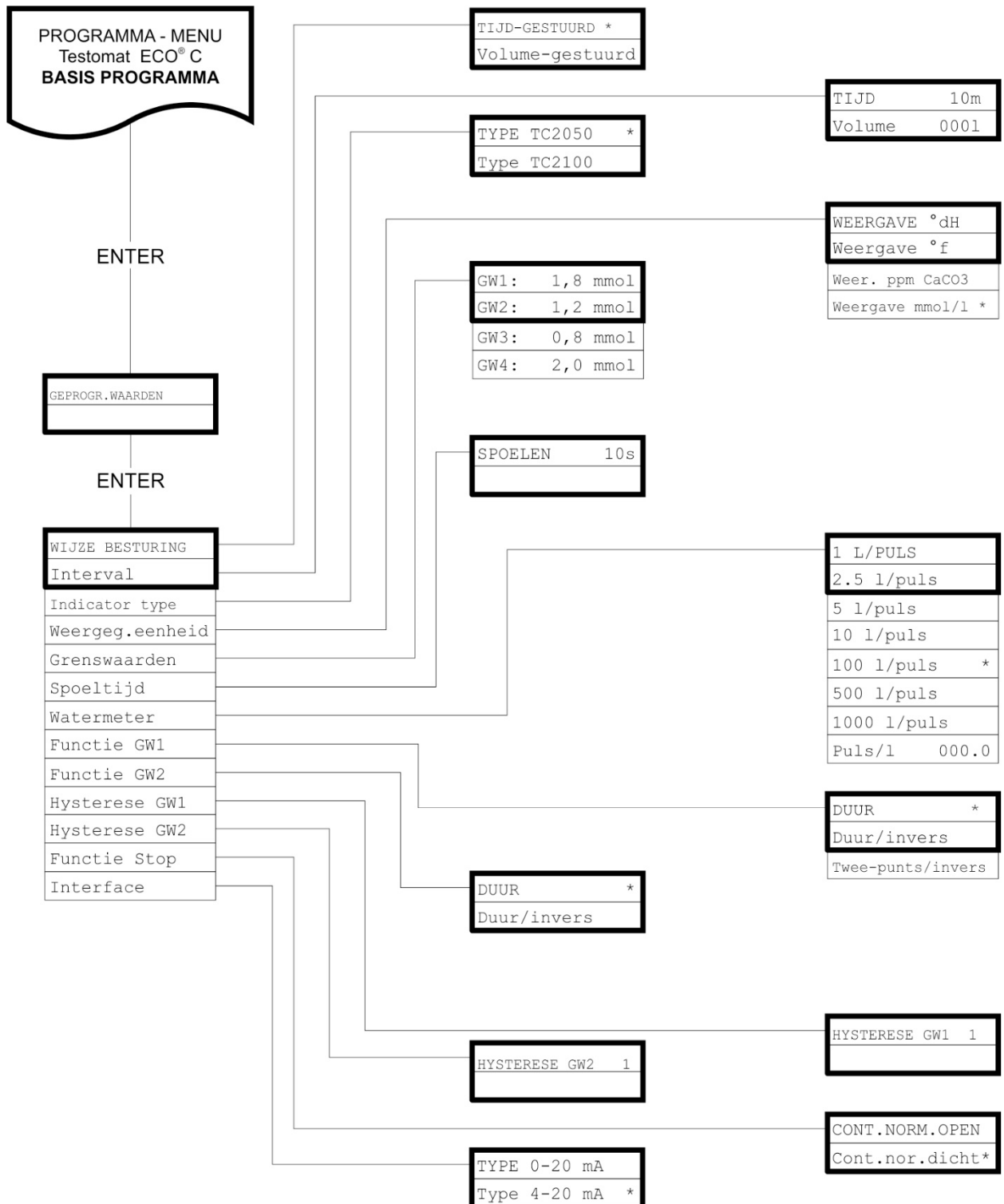
Basisinstellingen

Dit meetpunt bereikt u na het indrukken van de toets "M" (menu). Hier kunt u de basisinstellingen van het apparaat ingeven en verschillende functies voor servicedoeleinden openen.

In de basisprogrammering worden in de betreffende menu-items de volgende afkortingen gebruikt:

s = seconden; m = minuten; u = uren; d = dagen; l = liter

Structuur van de basisinstellingen



Voor het openen van de basisinstellingen die door de fabriek zijn aangebracht moet het apparaat worden ingeschakeld terwijl u tegelijkertijd de toetsen "M" en "i" inschakelt. PAS OP! De laatste instellingen gaan verloren!

Storingsmeldingen / hulp bij storingen

| Schermmelding / indicatie (knipperend bij geselecteerde indicatie) | Apparaatvolgfuncties | Beschrijving, mogelijke oorzaken | Remedie, maatregelen voor het verhelpen van de storing |
|--|---|--|--|
| Fst. DOSEERPOMP ➤ ANNULEREN MET DE CLAXONTOETS | - Continu alarm - Standby | - Doseerpomp is defect - Geen doseermelding van doseerpomp | ➤ Doseerpomp vervangen ➤ Kabel naar doseerpomp op goede verbinding controleren |
| Mst. VERTROEBELING ➤ ANNULEREN MET DE CLAXONTOETS | - Continu alarm - Metingen voortzetten | - Het water is troebel / vervuild | |
| MEETBEREIK OVERSCHREDEN ➤ ANNULEREN MET DE CLAXONTOETS | - Continu alarm - Metingen vervolgen | - Het meetbereik is overschreden | ➤ Ander indicator type selecteren (basisprogramma) |
| WATERTEKORT ➤ ANNULEREN MET DE CLAXONTOETS | - Continu alarm - Stand-by | - Geen waterstroming - Ingangsdruk te gering - De overlooptdetectie werkt niet | ➤ Watertoevoer controleren ➤ Stekker ingangsventiel gecorrodeerd ➤ Filterzeef reinigen ➤ Ventielblok vervangen Drukregelaarkern verwijderen |
| Fst. UITLAAT ➤ ANNULEREN MET DE CLAXONTOETS | - Continu alarm - Stand-by | - Water blijft in de meetkamer staan | ➤ Waterafvoer controleren ➤ Stekker uitgangsventiel gecorrodeerd ➤ Ventielblok vervangen |
| INDICATORTEKORT ➤ ANNULEREN MET DE CLAXONTOETS | - Continu alarm - Meting annuleren en stand-by | - Er komt geen indicator in de meetkamer | ➤ Doseerpomp controleren (zie pagina 38) ➤ Aanzuigbuis in het vat controleren ➤ Slangen aan aanzuig- en perszijde controleren ➤ Dichtheid van de schroefverbindingen op knikken en lucht in slang controleren ➤ Controleren of de roerkern draait. |
| MST. VERVUILING ➤ ANNULEREN MET DE CLAXONTOETS | - Continu alarm - Metingen voortzetten | - Kijkvensters zijn vervuild | ➤ Zichtvensters reinigen |
| Fst. OPTIEK ➤ ANNULEREN MET DE CLAXONTOETS | - Continu alarm - Stand-by | - Storing aan de optische unit (lichtbron of ontvanger defect) | ➤ Meetkameropname vervangen |
| INDICAT. NIVO ➤ ANNULEREN MET DE CLAXONTOETS | - Continu alarm - Metingen vervolgen | - Minimale hoeveelheid indicator is onderschreden: 10% | ➤ Vulstand van de indicator controleren en indien nodig het indicatorvat vervangen. Vervolgens in het menu 'ING: INDICATOR' de nieuwe vulhoeveelheid invoeren. ➤ Controleren of de roerkern draait. |

Afkortingen: Fst.: = Functiestoring, Mst.: = Meetstoring

Andere aanwijzingen

| Symptoom | Mogelijke oorzaken | Remedie, maatregelen voor het verhelpen van de storing |
|---|---|---|
| Stroomaansluiting functioneert niet correct | - Verkeerde meetwaarde aan de uitgang of geen stroom meetbaar | ➤ Belasting te groot |
| Apparaat functioneert niet, maar is wel ingeschakeld Geen schermweergave | - Zekeringen F8, F4 of F9 (240 V: F1) defect - Netschakelaar defect - Platte lintkabel aan Besturingsprintplaat of moederbord losgeraakt - Storing op Besturingsprintplaat of moederbord | ➤ Zekeringen vervangen ➤ Netschakelaar vervangen ➤ Platte lintkabel weer insteken ➤ Besturingsprintplaat of moederbord vervangen |

Doseerpomp controleren

Om de correcte werking en de doseerhoeveelheid van de doseerpomp te controleren, kunt u als volgt te werk gaan:

- Druk op de toets 'STANDBY'.
'STANDBY' verschijnt op het scherm.
- Controleer of de meetkamer leeg is.
- Koppel de persslang van de meetkamerhouder los.
- Druk vervolgens op de toets 'manueel' op de doseerpomp.
- De doseerhoeveelheid dient overeen te komen met 1 druppel (30 µl) en dient van de doseerslang af te vallen.
- Vang de indicatorvloeistof in een vat op.

Reparatie en onderhoud

AANWIJZING

Vereiste onderhoudsmaatregelen

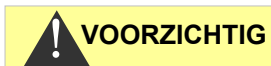
- Om te zorgen dat het apparaat probleemloos blijft functioneren is regelmatig onderhoud vereist!

Voer **ten minste** de hierna beschreven onderhoudswerkzaamheden regelmatig uit als

- het apparaat de volgende storingsmeldingen afbeeldt:
"Mst vervuiling" of "Reagenstekort"
- de laatste onderhoudsbeurt maximaal 6 maanden geleden heeft plaatsgevonden

Beschrijving van de onderhoudswerkzaamheden

Een gedetailleerde beschrijving van de onderhoudswerkzaamheden vindt u in de onderhoudshandleiding. De hier beschreven maatregelen vormen maar een overzicht. Alle andere onderhoudsaanwijzingen treft u aan in de onderhoudshandleiding van de Testomat 2000®/Testomat ECO®.



Reinigingsmaatregelen

- Voor de reiniging van de meetkamer en andere kunststofonderdelen nooit organische oplosmiddelen gebruiken!
- Houdt u aan de veiligheidsvoorschriften bij de omgang met reinigingsmiddelen!
- Als het meetbereik van het apparaat gedurende een langere tijd wordt overschreden, kan er een gekleurde aanslag op de zichtvensters ontstaan. Deze kleverige aanslag kan met isopropanol eenvoudig worden verwijderd.

Reiniging van de meetkamer en de zichtvensters

- Apparaat uitschakelen of toets "STANDBY" indrukken (meetkamer volledig geleegd?).
- Handkraan van de bijleiding naar de Testomat ECO® C sluiten.
- Spansluiting ontgrendelen, de meetkamer naar boven kiepen en uitnemen.
- Maak de beide zichtvensterbeugels los en haal de zichtvensters eruit om deze te reinigen.
- De aanslag op de zichtvensters kunt u met isopropanol eenvoudig verwijderen.
- De meetkamer met een 10 %-zoutzuur oplossing reinigen en aansluitend goed spoelen.

- Na de reiniging brengt u de zichtvensters weer aan en bevestigt u deze met de betreffende beugels (O-ring-afdichtingen niet vergeten en op correcte plaatsing in de groef letten).
- De meetkamer door kantelen weer aanbrengen en vergrendelen met de spansluiting.



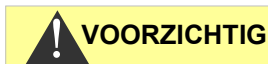
Demontage en montage van de kijkglazen

Let op een spanningsvrije inbouw van de kijkglazen. Draai de schroeven kruislings gelijkmatig aan. Anders zouden de kijkglazen kunnen breken.



Reiniging van filterhuis

- Handkraan van de bijleiding naar de Testomat ECO® Csluiten.
- Ontspan het leidingsysteem van de Testomat ECO® C met de functie "Spoelen" in de HANDMODUS.
- Apparaat uitschakelen en slangenkoppelingen van filterhuis losmaken.
- Toevoerbus uitschroeven afdichting, veer en filter uitnemen en reinigen.
- Debietregelaar na verwijdering van de bevestigingsstift uittrekken en debietregelaarkern uitnemen.
- Filterhuis met water of alcohol reinigen en weer monteren.
- Filterzeef met punt naar beneden inzetten.
- Slangenkoppelingen aan filterhuis bevestigen.



Let bij de onderhoudsmaatregelen op het volgende:

Waterlekage bij de pakkingen kan leiden tot beschadigingen van apparaatonderdelen.

Voer een dichtheidstest uit vóór de eerste analyse.

- Apparaat op STANDBY schakelen
- De meetkamer in de handmodus vullen
- Handmatige indicatordosering (toets "Manual")
- Aansluitingen en pakkingen op lekkage controleren.

Aanwijzingen voor de verzorging

Het oppervlak van het apparaat is onbehandeld. Voorkom daarom een vervuiling met indicator, olie of vet. Als de behuizing toch vervuild raakt moet u het oppervlak reinigen met Isopropanol (nooit andere oplosmiddelen toepassen).

Vervangingsonderdelen en toebehoren Testomat ECO® C

| Art.nr | Drukregelaar |
|--------|---|
| 40125 | Regelaar- /filteropname, compleet |
| 40120 | Regelaar- /filteropname |
| 40129 | Regelaarstop T2000, compl. |
| 11225 | Debietregelaarkern, compl. |
| 11230 | Bevestigingsstift 3x38 / 90 graden |
| 11217 | Filterzeef voor toevoer 19,5dx25 |
| 11218 | Veer voor toevoer |
| 40121 | Toevoeraansluiting |
| 40153 | Inschroefkoppeling G 1/4" -6 |
| 40157 | Haakse inschroefkoppeling G 1/8" |
| | Meetkamer |
| 40173 | Zichtvenster met pakking, T2000 |
| 40170 | Zichtvenster 30x3 |
| 40176 | Zichtvenster, inspringend, schroefdr. |
| 33253 | Schroef M3x40, A2, DIN 965 |
| 40032 | Spanhaak TL-17-201-52 |
| 11210 | Bordstop voor meetkamer T2000/Eco |
| 40022 | Meetkamer T2000 compleet |
| | Meetkameropname |
| 40377 | Meetkameropname T2000, blauw/geel |
| 40050 | Magneetstaafje, bewerkt |
| 40156 | Inschroefkoppeling 3/8" -10, bewerkt |
| 40018 | Magneetventiel, 2/2 weg |
| | Doseerpomp DOSIClip® |
| 40001 | Injectiepomp Dosi-Clip, ET |
| 40011 | Slang, zuig, compl. |
| 40016 | Slang, druk, compl. |
| 40040 | Ventielset |
| 32046 | Afdekkap CNH 45 N |
| | Fleskoppeling / zuigstelsysteem |
| 40131 | Schroefsluiting m. Inzet T2000 |
| 40130 | Schroefsluiting GL32 - opening |
| 40135 | Inzet voor Schroefsluiting met zuigbuis |

| Art.nr | Reserveonderdelen apparaat |
|--------|---|
| 31582 | Zekering GS-M 5x20E 4A |
| 37245 | Moederbord T-ECO compl. 230V |
| 40332 | Besturingsprintplaat T-ECO compl. |
| 40091 | Steekprint driver(s) / ontvanger SE-T2000 (6) |
| 40190 | Kabeldoorvoer 5-7, grijs |
| 40191 | Kabeldoorvoer 7-10, grijs |
| 31713 | Platte lintkabel 10 pol. met ferriet |
| 40096 | Platte lintkabel 26 pol. met ferriet |
| 40060 | Kabelboom 2V voor T2000 |
| 40062 | Kabelboom 2P voor T2000 |
| 40200 | Kabelboom compl. met netschakelaar en kap |
| 31622 | Zekering voor soldeervoet T0,16A |
| 31592 | Zekering voor soldeervoet T1,0A |
| | Benodigde reserveonderdelen voor 2 - 3 jarig gebruik |
| 40173 | Zichtvenster met pakking, T2000 |
| 11217 | Filterzeef voor toevoer 19,5dx25 |
| 40124 | Pakkingset T2000 |
| 31622 | Zekering voor soldeervoet T0,16A |
| 31592 | Zekering voor soldeervoet T1,0A |

Toebehoren

| Type reagens | Bereik | Art. nr.: |
|--------------|---|-----------|
| TC2050* | carbonaathardheid 0,18 – 3,58 mmol/l | 153050 |
| TC2100 | carbonaathardheid 0,36 - 7,14 mmol/l | 153100 |

* vergroot meetbereik


Een actueel volledig overzicht van de verkrijgbare toebehoren vindt u in ons nieuwe leveringsprogramma.

| Art. nr. | Omschrijving |
|----------|--------------------------------------|
| 040123 | Ombouwset voor watertoevoer T2000 *) |
| 270337 | Onderhoudskoffer T2000 Heyl |

***) Ombouwset voor watertoevoer, art. nr. 040123**

Vervang bij het gebruik van drukslangen met gevlochten mantel (bijv. bij bestaande installatie) de steekkoppeling van de regelaarbehuizing en het filterhuis a.u.b. door een steekkoppeling voor de snelkoppeling (niet meegeleverd).

Technische gegevens

| | | |
|------------------------|---|---|
| Netaansluiting: | 230 VAC, 115 VAC of 24 VAC \pm 10%, 50 - 60 Hz Apparaatzekering 230 V: T0,16 A Apparaatzekering 115 V: T0,315 A Apparaatzekering 24 V T1,0 A | |
| Opgenomen vermogen: | max. 25 VA, zonder externe belasting | |
| Beschermingsklasse: | I | |
| Beschermingsgraad: | IP 65 | |
| Conformiteit: | EN 61000-6-2, EN 61000-6-4, EN 61010-1 BS EN 61000-6-4+A1, BS EN 61000-6-2, BS EN 61010- 1+A1 |  |
| Omgevingstemperatuur : | 10 – 45 °C | |
| Meetomvang: | Zie hoofdstuk “Functie- en werkingsbeschrijving” | |
| Stroomaansluiting: | 0/4 - 20 mA, max. last 500 Ohm | |
| Afmetingen: | b x h x d = 380 x 480 x 280 mm | |
| Gewicht: | ca. 9,0 kg | |
| Andere informatie: | de apparaatinstellingen blijven bij stroomuitval behouden. | |

| | |
|-------------------------|--|
| Wateraansluiting | |
| Werkdruk: | 1 tot 8 bar / 1×10^5 tot 8×10^5 Pa of 0,3* tot 1 bar / $0,3 \times 10^5$ tot 1×10^5 Pa (na verwijdering van regelaarkern) |
| Watertoevoer: | ondoorzichtige drukslang met buitendiameter 6/4x1 mm |
| Waterafvoer: | drukslang met binnendiameter 12 mm |
| Watertemperatuur: | 10 – 40 °C |

* Bij de inzet van de Testomat ECO® C bij een voordruk van 0,3 bar moet ervoor gezorgd worden dat minstens een volume van 400 ml/min via de meetkamer kan stromen.

Met het oog op constante verbetering behouden wij ons constructieve wijzigingen voor!
Onze bedieningshandleidingen worden regelmatig bijgewerkt.
Als u een oudere versie heeft (zie versie op achterblad van de handleiding), vindt u de actuele bedieningshandleiding op onze Homepage www.heylanalysis.de onder Download.

Conformiteitsverklaring



EG-conformiteitsverklaring



Voor het hieronder geïdentificeerde product

Testomat® ECO C
Online analysemachine voor carbonaathardheid

verklaren wij hierbij dat het voldoet aan de basisvereisten zoals vastgelegd in de Richtlijn van de Raad voor de onderlinge aanpassing van de wetgevingen van de lidstaten inzake elektromagnetische compatibiliteit (2014/30/EU) en elektrische materiaal voor gebruik binnen bepaalde spanningsgrenzen (2014/35/EU).

Deze verklaring geldt voor alle exemplaren die overeenkomstig de bijgevoegde productiedocumenten - die onderdeel vormen van deze verklaring - worden geproduceerd.

Dit product voldoet aan de volgende normen:



- EN 61000-6-4 Elektromagnetische compatibiliteit, algemene emissienorm
- EN 61000-6-2 Elektromagnetische compatibiliteit, algemene immunitieitsnorm
- EN 61010-1 Veiligheidseisen voor elektrisch materieel voor meet- en regeltechniek en laboratoriumgebruik



- BS EN 61000-6-4+A1 Elektromagnetische compatibiliteit, algemene emissienorm
- BS EN 61000-6-2 Elektromagnetische compatibiliteit, algemene immunitieitsnorm
- BS EN 61010-1+A1 Veiligheidseisen voor elektrisch materieel voor meet- en regeltechniek en laboratoriumgebruik

Deze verklaring wordt onder verantwoordelijkheid van de fabrikant

GEBRÜDER HEYL
Analysentechnik GmbH & Co. KG
Orleansstraße 75b
31135 Hildesheim

afgegeven door

Jörg-Tilman Heyl

Manager

Hildesheim, op 12.08.2021

Checklist Testomat ECO® C

Geachte klanten en technici van de klantenservice,
Deze checklist kan nooit uw deskundigheid en ervaring tijdens het oplossen van storingen vervangen. Ze is bedoeld als hulpmiddel voor het snel en systematisch opsporen van fouten en als foutdocumentatie. Deze lijst pretendeert niet volledig te zijn. Wij staan daarom ook altijd open voor aanvullende aanwijzingen. Algemene aanwijzingen betreffende de werking vindt u op de achterkant van deze checklist.

De producent

Blok 1/Installatie- en apparatuurgegevens

| | | | | | | |
|-----------------|--|-------------------|----------------|---------------|---------------|----------|
| | | Testomat ECO C | | | | |
| Installatietype | | Apparaattype | Apparaatnummer | Indicatortype | Softwarestand | Pomprnr. |

Blok 2/ Foutmeldingen en foutgeschiedenis aankruisen wat van toepassing is (X)

| | | | | |
|---|----|-----|--|---------------------------------|
| Wat geeft de foutgeschiedenis van het apparaat aan? (Toetsen 'i' en 'Enter'=> gebruiksaanwijzing) | | | | (Tekst van de foutgeschiedenis) |
| Verschijnt er een foutmelding in het display? bijv. 'Mst. Analyse', 'Watertekort', etc. (Zie gebr.handl. 'Foutmeldingen/hulp bij storingen'). | ja | nee | | (Tekst van de foutmelding) |

Blok 3/Zicht- en functioneringscontrole aankruisen wat van toepassing is (X) event. waarde/opmerkingen

| | | | |
|--|----|-----|---------------------|
| Komt de voedingsspanning overeen met wat er op het typeplaatje van het apparaat staat? | ja | nee | |
| Verschijnt er een melding in het display? | ja | nee | |
| Geeft het apparaat een geloofwaardige meetwaarde aan? (Eventueel handmatige meting _____ waarde) | ja | nee | Meetwaarde: |
| Zijn de meetkamer en de zichtvensters schoon? | ja | nee | |
| Zijn de meetkamer en de watertoevoerslang dicht? | ja | nee | |
| Is de indicator nog houdbaar? (Zie houdbaarheidsdatum op de indicatorflres) | ja | nee | Houdbaarheidsdatum: |
| Is het juiste indicatortype geprogrammeerd? (TC 2050=> fabrieksinstellingen) | ja | nee | Type: |
| Ligt de waterdruk binnen het voorgeschreven bereik (400 ml/min)? (Zie typeschild apparaat) | ja | nee | Installatiedruk: |
| Is de afvoer over de gehele lengte zonder oplopende hellingen aangelegd? (Geen 'sifoneffect'?) | ja | nee | |
| Is de afvoerslang vrij? (Micro-organismen door verkieming bijv.) | ja | nee | |
| Is de spoeltijd/spoelwaterhoeveelheid zo ingesteld dat altijd vers water wordt gemeten? | ja | nee | Spoeltijd: |
| Zitten er geen luchtbellens in de doseerpompslang? (Pomp handmatig bedienen/handm. analyse uitvoeren) | ja | nee | |

UITVOEREN VAN EEN (HANDM.) ANALYSE

| | | | |
|--|----|-----|----------------------|
| Stijgt het waterniveau bij het vullen van de meetkamer gelijkmatig tot aan het overlooppunt (5 mm onder de bovenkant van de meetkamer)? Bij nee: waterdruk, waterdebiët/debiëtregelaar controleren) | ja | nee | |
| Doseert de indicatorpomp bij het starten van een analyse? (led aan de pomp brandt!) | ja | nee | Aantal doseerslagen: |
| Wordt na het doseren in de meetkamer de indicator correct met het water vermengd? Magneetroerkern controleren! => zie onderhoudshandboek Functie Uittlijning' | ja | nee | |

PROGRAMMEERGEGEVENS/BEDRIJFSVOORWAARDEN

| | | | |
|---|----|-----|---|
| Zijn de ingestelde grenswaarden correct? (binnen het meetbereik/overeenkomstig de werkingsgrenzen van de installatie?) | ja | nee | Grenswaarden: |
| Is de Testomat – afgezien van onderhoudswerkzaamheden/noodgevallen – altijd voorzien van voedingsspanning? (Tijdelijk uitschakelen alleen met de knop 'standby' of ingang 'stop!') | ja | nee | Zie 'Algemene aanwijzingen voor het bediening van de Testomat 2000® en Testomat® ECO“ |

Meer informatie over foutmeldingen en mogelijke storingsoorzaken vindt u in de **gebruiksaanwijzing** onder 'Foutmeldingen/hulp bij storingen'.

Meer functietesten (bijv. overlooperherkenning en versterkingsinstelling => 'speciale functie Uittlijnen') en serviceaanwijzingen vindt u in het **Onderhoudshandboek**.

Na het uitvoeren van deze controles kan er volgens ervaring van worden uitgegaan dat de gecontroleerde functies (blok 3) bij een positief antwoord zonder problemen functioneren. Wij raden aan deze controle steeds uit te voeren bij iedere inspectie of bij opgetreden storingen.

Instellingen van de Testomat ECO® C

Let op!

Uw instellingen kunnen na een reparatie mogelijk verdwijnen. Noteer daarom uw instellingen in de tabel voor u het apparaat ter reparatie naar ons serviceteam stuurt. Graag een kopie bijvoegen. Als u de instellingen hebt genoteerd, kan uw servicepersoneel ze na reparatie weer zonder problemen ingeven.

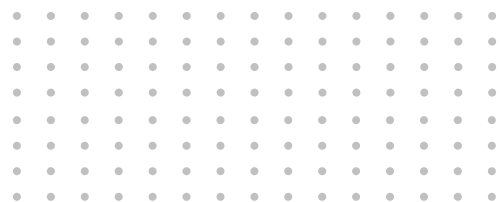
| Menu | Instelling |
|--------------------------------|------------|
| WIJZE BESTURING | |
| Tijd-gestuurd | |
| Volume-gesturred | |
| WEERGEG.EENHEID | |
| Weergave °dH | |
| Weergave °f | |
| Weergave ppm CaCO ₃ | |
| Weergave mmol/l | |
| INDICATOR TYPE | |
| Type TC2050 | |
| Type TC2100 | |
| GRENSWAARDEN | |
| GW 1: | |
| GW 2: | |
| GW 3: | |
| GW 4: | |
| SPOELTIJD | |
| Spoelen | |
| WATERMETER | |
| 1 l/puls | |
| 2,5 l/puls | |
| 5 l/puls | |
| 10 l/puls | |
| 100 l/puls | |
| 500 l/puls | |
| 1000 l/puls | |
| Puls./l | |
| FUNCTIE GW1 | |
| Duur | |
| Duur/invers | |
| Twee-punts/invers | |
| FUNCTIE GW2 | |
| Duur | |
| Duur/invers | |
| HYSTERESE GW1 | |
| | |
| HYSTERESE GW2 | |
| | |
| FUNCTIE STOP | |
| Cont.Norm.Open | |
| Cont.nor.dicht | |
| INTERFACE | |
| Type 0-20 mA | |
| Type 4-20 mA | |

| TAAL | |
|-------------|--|
| Duits | |
| Engels | |
| Frans | |
| Italiaans | |
| Pools | |
| Nederlands | |
| Spaans | |

Productoverzicht Testomat 2000®-apparaten



| Model/Type | Meetparameter | Meetbereik | Inzetsbereik/functies |
|--------------------------------------|--|---|---|
| Testomat 2000® | <ul style="list-style-type: none"> • Waterhardheid • Carbonaathardheid • p-waarde • minus-m-waarde | 0,05-25 °dH 0,5-20 °dH 1-15 mmol/l 0,05-0,5 mmol/l | <ul style="list-style-type: none"> • Universeel voor waterbereidingssystemen • Toegestaan voor ketelruimtes |
| Testomat 2000® Antox | zoals Testomat 2000® | zoals Testomat 2000® | <ul style="list-style-type: none"> • Dosering van reductiemiddel |
| Testomat 2000® CAL | zoals Testomat 2000® | zoals Testomat 2000® | <ul style="list-style-type: none"> • Met calibratiefunctie |
| Testomat 2000® CLF | <ul style="list-style-type: none"> • Vrij chloor | 0-2,5 mg/l | <ul style="list-style-type: none"> • DPD-methode voor zwembad- en drinkwater |
| Testomat 2000® CLT | <ul style="list-style-type: none"> • Totaal chloor | 0-2,5 mg/l | <ul style="list-style-type: none"> • DPD-methode voor zwembad- en drinkwater |
| Testomat 2000® CrVI | <ul style="list-style-type: none"> • Chromaat • Chroom-VI | 0-2,0 mg/l 0-1,0 mg/l | <ul style="list-style-type: none"> • Bewaking van proces en Afvalwater bij het galvaniseren |
| Testomat 2000® Duo | zoals Testomat 2000® | zoals Testomat 2000® | <ul style="list-style-type: none"> • Monitoring van twee meetlocatie |
| Testomat 2000® Fe | <ul style="list-style-type: none"> • IJzer-II en ijzer-III | 0-1,0 mg/l | <ul style="list-style-type: none"> • Ontijzeringsinstallaties |
| Testomat 2000® Polymer | <ul style="list-style-type: none"> • Polyacrylaat | 0-50 mg/l | <ul style="list-style-type: none"> • Bewaking van conditioneringsmiddelen in circulatiesystemen voor koud en warm water |
| Testomat 2000® SO₃ | <ul style="list-style-type: none"> • Sulfiet | 0-20 mg/l | <ul style="list-style-type: none"> • Monitoring van gebonden zuurstof door sulfiet in ketelvoedingswater |
| Testomat 2000® self clean | zoals Testomat 2000® | zoals Testomat 2000® | <ul style="list-style-type: none"> • Automatische meetkamerreiniging |
| Testomat 2000 THCL® | <ul style="list-style-type: none"> • Totaal chloor • Waterhardheid | 0-2,5 mg/l 0,25-2,5 °dH | <ul style="list-style-type: none"> • DPD-methode voor zwembad- en drinkwater • Combinatieapparaat voor hardheid en chloor |
| Testomat 2000® V | <ul style="list-style-type: none"> • Waterhardheid • Carbonaathardheid | 1,0-25,0 °dH 1,0-20,0 °dH | <ul style="list-style-type: none"> • Snijwater |



Gebrüder Heyl
Analystechnik GmbH & Co. KG
Orleansstraße 75b
D 31135 Hildesheim
www.heylandalysis.de

Testomat_ECO_C_NL_210825



Scan de code en
bezoek ons op onze homepage!